

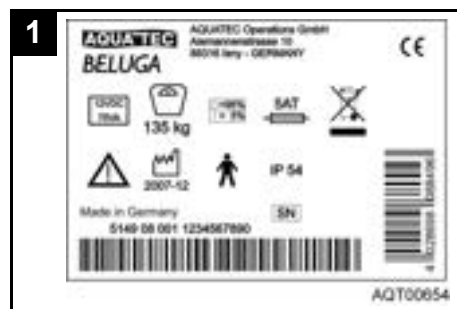
**Badewannenlifter**  
Gebrauchsanweisung

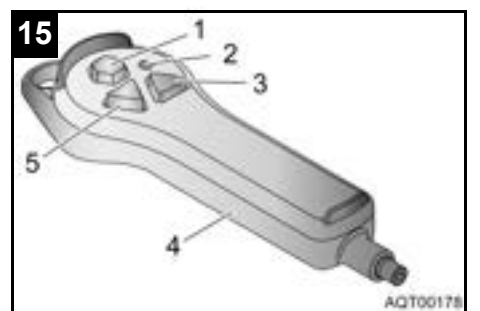
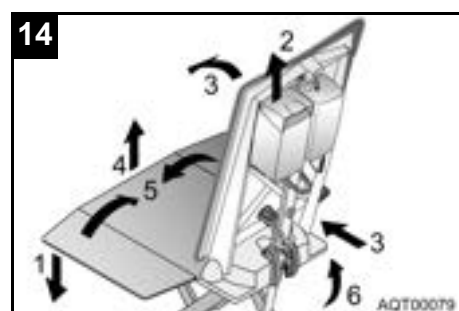
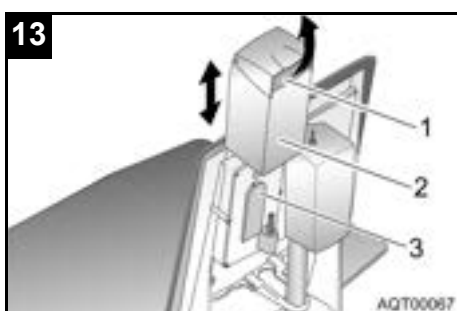
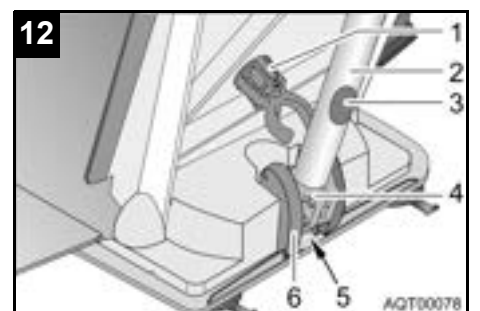
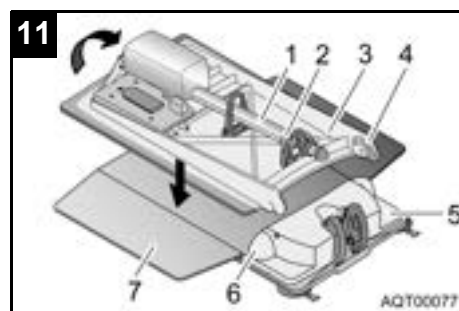
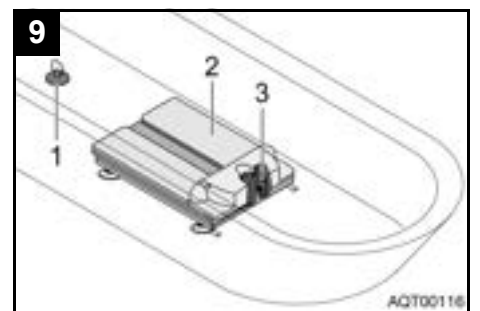
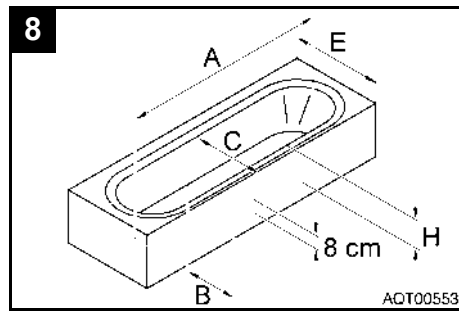
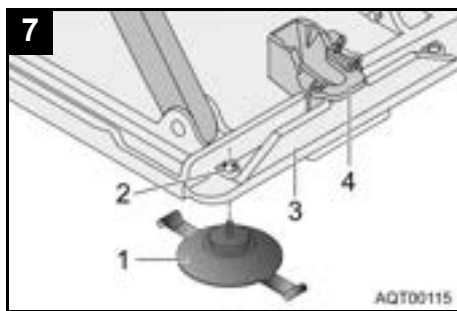
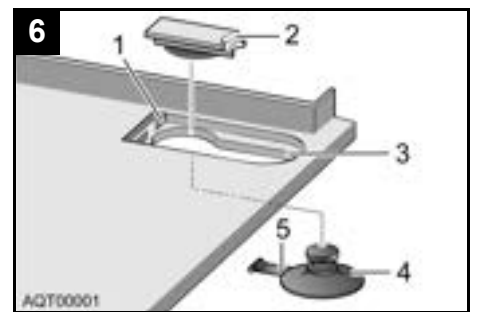
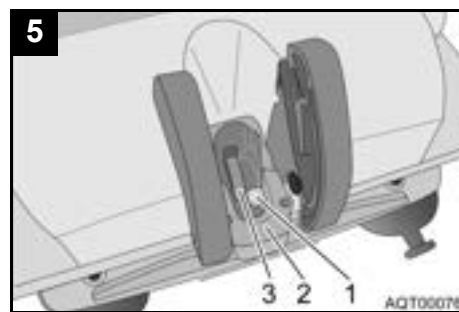
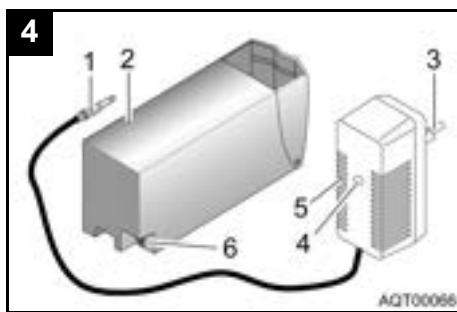
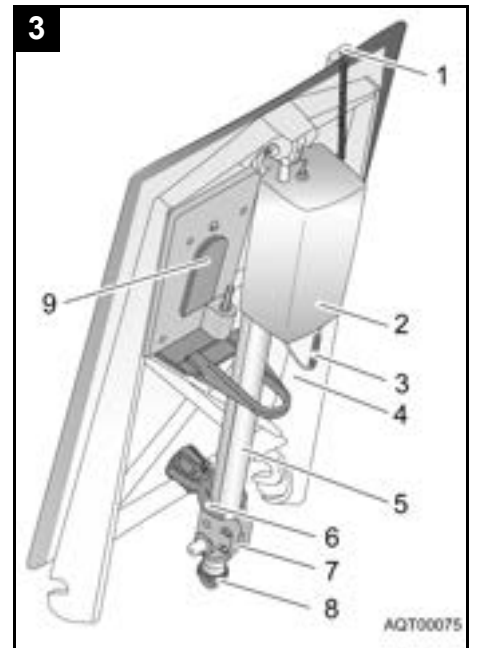
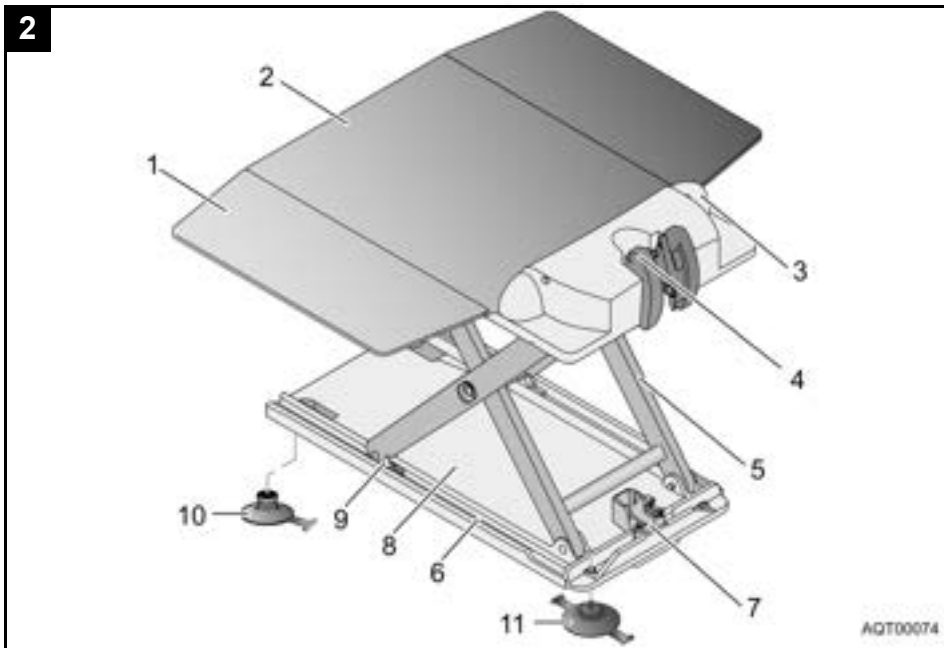


AQT00071

 **WICHTIG!**

Bitte lesen Sie diese Gebrauchsanweisung aufmerksam durch, bevor Sie das Produkt benutzen. Beachten Sie alle Hinweise, insbesondere die Sicherheitshinweise, und handeln Sie danach.





**Inhaltsverzeichnis**

<b>1</b>	<b>Grundlegende Hinweise</b> . . . . .	<b>5</b>
1.1	Einleitung . . . . .	5
1.2	Verwendung . . . . .	5
1.3	Garantie . . . . .	5
1.4	Wiederverwendung/Aufbereitung . . . . .	5
1.5	Entsorgung . . . . .	5
1.6	CE-Kennzeichnung . . . . .	5
<b>2</b>	<b>Sicherheitshinweise</b> . . . . .	<b>5</b>
2.1	Warnhinweise und Symbole . . . . .	5
2.2	Allgemeine Hinweise . . . . .	5
2.3	Hinweise zum Akku und zum Ladegerät . . . . .	6
<b>3</b>	<b>Beschreibung</b> . . . . .	<b>6</b>
3.1	Lieferumfang . . . . .	6
3.2	Technische Daten . . . . .	6
<b>4</b>	<b>Transportieren</b> . . . . .	<b>7</b>
<b>5</b>	<b>In Betrieb nehmen</b> . . . . .	<b>7</b>
5.1	Akku laden . . . . .	7
5.2	Sauger montieren . . . . .	7
5.2.1	Montage vorbereiten . . . . .	7
5.2.2	Vordere Sauger montieren . . . . .	7
5.2.3	Hintere Sauger montieren . . . . .	8
5.2.4	Montage abschließen . . . . .	8
5.3	In der Badewanne aufbauen . . . . .	8
5.4	In der Badewanne abbauen . . . . .	9
<b>6</b>	<b>Bedienen</b> . . . . .	<b>9</b>
6.1	Steuern . . . . .	9
6.1.1	Heben . . . . .	9
6.1.2	Senken . . . . .	9
6.1.3	NOT-AUS . . . . .	10
6.2	Baden . . . . .	10
6.3	Störungen beseitigen . . . . .	10
<b>7</b>	<b>Pflegen und warten</b> . . . . .	<b>11</b>
7.1	Sitz und Rückenlehne . . . . .	11
7.2	Ladegerät und Akku . . . . .	11
7.3	Warten/Sicherheitstechnische Kontrolle . . . . .	11

**1 Grundlegende Hinweise**

**1.1 Einleitung**

In dieser Gebrauchsanweisung finden Sie Informationen und Hinweise darüber, wie Sie den Badewannenlifter sicher und sachgerecht benutzen.

Der Text dieser Gebrauchsanweisung enthält Hinweise auf Bildnummern und Positionsnummern in den Bildern. Diese Angaben sind in Klammern gesetzt. Beispiel: (3, Bild 1) bedeutet Bild 1, Position 3.

Bewahren Sie alle Unterlagen sorgfältig auf.

**1.2 Verwendung**

Der Badewannenlifter ist ausschließlich zum Baden von Personen innerhalb der Badewanne bestimmt.

Jede weitere Verwendung ist nicht erlaubt.

Den Badewannenlifter dürfen Sie nicht als Hilfe zum Ein- oder Aussteigen, zum Auf- oder Absteigen, als Unterlage, als Hebebühne oder zu ähnlichen Zwecken benutzen.

**1.3 Garantie**

**AQUATEC** gewährt auf das Produkt eine Garantie von 3 Jahren.

Ausgenommen hiervon sind Bezüge, Sauger und der Akku.

Das Auslieferungsdatum auf dem **AQUATEC**-Lieferschein gilt als Garantiebeginn.

**1.4 Wiederverwendung/Aufbereitung**

Das Produkt ist für den Wiedereinsatz bestimmt. Die Anzahl der maximalen Wiedereinsätze ist abhängig vom jeweiligen Produktzustand.

Bei der Aufbereitung die **AQUATEC**-Aufbereitungs- und Hygienerichtlinien beachten. Diese werden auf Anfrage von **AQUATEC** zur Verfügung gestellt.

Bei üblichem Gebrauch (einmal täglich) und regelmäßiger Pflege ist von einer Nutzungsdauer von 5 Jahren auszugehen. Bitte prüfen Sie deshalb regelmäßig den Gesamtzustand des Gerätes.

**1.5 Entsorgung**



Die Entsorgung und Verwertung von Altgeräten und Verpackungen muss entsprechend den geltenden gesetzlichen Bestimmungen erfolgen.

**1.6 CE-Kennzeichnung**

Das Produkt entspricht den Bestimmungen der Medizinprodukte-Richtlinie 93/42/EWG.

Das Produkt entspricht den Anforderungen der Norm DIN EN 60601-1-2 (Elektromagnetische Verträglichkeit).

**2 Sicherheitshinweise**

**2.1 Warnhinweise und Symbole**

In dieser Gebrauchsanweisung finden Sie folgende Warnhinweise und Symbole:

*	<b>VORSICHT!</b> Dieser Hinweis kennzeichnet eine mögliche Gefährdung. Wenn Sie die Hinweise nicht beachten, können Personenschäden oder Sachschäden die Folge sein.
---	--



**Wichtig!**

Dieser Hinweis kennzeichnet zusätzliche Hinweise, Infos oder Tipps.

**2.2 Allgemeine Hinweise**



Benutzen Sie den Badewannenlifter nur innerhalb der Badewanne zum Baden von Personen.



Baden Sie, wenn Ihr Gesundheitszustand ein selbstständiges Baden nicht erlaubt, nur unter Aufsicht.

Beispiel: Sie erreichen die NOT-AUS-Taste an der Handsteuerung während der Bedienung nicht jederzeit.



Beachten Sie die Angaben auf dem Typschild. Überlasten Sie den Badewannenlifter nicht. Wenn Sie den Badewannenlifter überlasten, kann dies zu Schäden am Gerät führen oder das Heben verhindern.



Achten Sie, wenn Sie Badeöle oder Badesalze verwenden, auf die empfohlene Dosierung. Die Zusätze können das Gleitverhalten der Hubschere beeinträchtigen.



Lagern Sie das Produkt in trockenen Räumen bei einer Temperatur zwischen 0 °C und 30 °C.



Lagern Sie das Produkt nicht direkt neben Wärmequellen.



Setzen Sie das Produkt nicht dem direkten Sonnenlicht aus.



Wenden Sie sich bei Funktionsstörungen bitte sofort an Ihren Fachhändler.

\* An dieser Stelle finden Sie eine Darstellung, die die Art der Gefahr veranschaulicht.



Nehmen Sie keine eigenmächtigen Veränderungen oder Umbauten vor.

## 2.3 Hinweise zum Akku und zum Ladegerät



Werfen Sie den Akku niemals ins Feuer und lagern Sie den Akku nicht in der Nähe von Feuer.



Öffnen Sie den Akku nicht.



Wenn nach einer Beschädigung des Akkus verdünnte Schwefelsäure mit der Haut oder der Kleidung in Berührung kommt, waschen Sie die Stelle sofort gründlich mit Wasser.



Gelangt verdünnte Schwefelsäure in die Augen, waschen Sie die Augen sofort mit viel Wasser aus und gehen Sie zum Arzt.



Laden Sie den Akku nach der Benutzung möglichst sofort wieder.



Laden Sie den Akku zur Erhöhung der Lebensdauer bei längerem Nichtgebrauch einmal im Monat nach.



Verwenden Sie den Akku ausschließlich zum Betrieb des Badewannenlifters und das Ladegerät ausschließlich zum Laden des mitgelieferten Akkus.



Verbinden Sie das Ladegerät nur mit dem Stromnetz, wenn der Akku am Ladegerät angeschlossen ist.

## 3 Beschreibung

### 3.1 Lieferumfang

Im Lieferumfang des **AQUATEC BELUGA** sind folgende Teile enthalten (Bild 2 bis Bild 4):

**Sitz (Bild 2) bestehend aus:**

- 1 Seitenklappe
- 2 Sitzplatte
- 3 Scharnier für Rückenlehne
- 4 Führung
- 5 Hubschere
- 6 Gleitschiene
- 7 Spindelfußaufnahme
- 8 Grundplatte
- 9 Gleitschuh
- 10 vorderer Sauger (einlaschig mit Kopf)
- 11 hinterer Sauger (zweilaschig mit Gewinde)

**Rückenlehne (Bild 3) bestehend aus:**

- 1 Handsteuerung
- 2 Antriebsverkleidung
- 3 Spiralkabel Handsteuerung
- 4 Rückenlehne
- 5 Spindel
- 6 Schnappteil für Spindel
- 7 Klemmring
- 8 Spindelfuß
- 9 Akkuführung mit Stecker

**Akku und Ladegerät (Bild 4)**

- 2 Akku
- 5 Ladegerät

**Gebrauchsanweisung (ohne Abbildung)**

**Bezug (Option)**

Bezug Sitz

Bezug Rückenlehne

### 3.2 Technische Daten

Gesamtlänge in der niedrigsten Position:	830 mm
Gesamtlänge in der höchsten Position:	700 mm
Gesamthöhe in der höchsten Position:	1010 mm
Breite Sitz bei ausgeklappten Seitenklappen:	700 mm
Breite Sitz bei eingeklappten Seitenklappen:	380 mm
Höhe des Sitzes in tiefster Position:	60 mm
Höhe des Sitzes in höchster Position:	420 mm
Mindestwinkel der Rückenlehne:	14°
Breite der Grundplatte:	295 mm
Belastung max.:	135 kg
Gesamtgewicht ohne Akku:	12,9 kg
Gewicht Sitz:	8,6 kg
Gewicht Rückenlehne:	4,3 kg
Gewicht Akku:	1,6 kg

Gewicht Ladegerät:	0,5 kg
Betriebsspannung:	12 V
Ladezeit ab Unterspannungsanzeige:	ca. 5 h
Schutzart Handbedienteil:	IP 67
Schalleistungspegel:	65 dB(A)

Dem Typschild (Bild 1) können Sie wichtige Informationen entnehmen.

Das Typschild ist auf der Rückseite der Rückenlehne angebracht.

## 4 Transportieren

### Wichtig!

- Die Rückenlehne ist im zusammengeklappten Zustand nicht am Sitz arretiert.
- Die Sauger bleiben beim Transport angebaut.
- Der Akku darf beim Transport nicht in die Führung an der Rückenlehne eingeschoben sein.

Nehmen Sie den Akku aus der Führung und zerlegen Sie den Badewannenlifter zum Transport immer in zwei Teile (Sitz und Rückenlehne).


Die Beschreibung des Zerlegens finden Sie in Abschnitt 5.4.

## 5 In Betrieb nehmen

### Wichtig!

- Prüfen Sie vor der Inbetriebnahme die Teile auf Transportschäden.
- Beachten Sie bei der Montage die richtige Lage der Teile zueinander.

### 5.1 Akku laden

	<b>VORSICHT!</b>
	Gefahr durch elektrischen Strom Laden Sie den Akku nur in trockenen Räumen (nicht im Badezimmer).

### Wichtig!


- Laden Sie den Akku vor jeder Benutzung ganz auf.
- Die Spannungsangabe auf dem Ladegerät muss mit der Spannung Ihres Stromnetzes übereinstimmen.

1. Den Klinkenstecker (1, Bild 4) des Ladegerätes (5, Bild 4) in die Buchse (6, Bild 4) am Akku (2, Bild 4) stecken.
2. Den Netzstecker (3, Bild 4) des Ladegerätes in eine Steckdose stecken.

Die rote Kontroll-Leuchte (4, Bild 4) am Ladegerät leuchtet so lange, bis der Akku geladen ist.

3. Den Netzstecker des Ladegerätes aus der Steckdose ziehen.
4. Den Klinkenstecker des Ladegerätes aus der Buchse am Akku ziehen.

### 5.2 Sauger montieren

	<b>VORSICHT!</b>
	Klemmgefahr durch bewegliche Hubschere Fassen Sie während der Montage nicht in den Bereich zwischen der Hubschere.

### Wichtig!

Der Abbau der Sauger erfolgt in umgekehrter Reihenfolge.

#### 5.2.1 Montage vorbereiten

1. Den Sitz auf die Seite legen.
2. Den roten Knopf (1, Bild 5) in der Spindelfußaufnahme (2, Bild 5) drücken.

Die Verriegelung zwischen Grundplatte und Sitzplatte öffnet.

3. Die Grundplatte (8, Bild 2) und die Sitzplatte (2, Bild 2) vorsichtig auseinander ziehen.

Der Sitz liegt jetzt stabil auf der Seite.

#### 5.2.2 Vordere Sauger montieren

### Wichtig!

- Die Montage ist für die rechte und linke Seite gleich.
- Die vorderen Sauger haben nur eine Lasche und einen Kopf zum Einstecken.

1. Den roten Saugendeckel (2, Bild 6) von unten aus der Schlüssellochbohrung (3, Bild 6) der Grundplatte drücken.

### Wichtig!

Der Gleitfilm erleichtert das Einsetzen.

2. Den Kopf des Saugers (4, Bild 6) mit einer handelsüblichen Hautcreme dünn eincremen.

### Wichtig!

Die Lasche mit dem Knebel muss beim Einsetzen nach hinten zeigen.

3. Den Kopf des Saugers von unten in die große Öffnung der Schlüssellochbohrung einführen.
4. Den Kopf des Saugers ganz nach vorne in den kleineren Kreis der Schlüssellochbohrung ziehen.
5. Die Lasche (5, Bild 6) hochbiegen und den Knebel in die Nut (1, Bild 6) einhängen.
6. Den roten Saugerdeckel wieder hineindrücken.

### 5.2.3 Hintere Sauger montieren

Den Sauger (1, Bild 7) von unten ganz in die dafür vorgesehene Gewindebuchse (2, Bild 7) hineindrehen.



#### Wichtig!

- Die Montage ist für die rechte und linke Seite gleich.
- Die hinteren Sauger haben zwei Laschen und ein Gewinde.
- Die Montage muss so erfolgen, dass an jedem Sauger eine Lasche greifbar ist, wenn der Lifter in der Badewanne aufgebaut ist.

Die Gewindebuchse liegt an der Seite der Grundplatte (3, Bild 7), an der sich die Spindelfußaufnahme (4, Bild 7) befindet.

### 5.2.4 Montage abschließen

1. Die Hubschere vorsichtig wieder zusammenschieben.

Die Verriegelung zwischen Grundplatte und Sitzplatte schließt automatisch.

2. Den Sitz auf die montierten Sauger stellen.

## 5.3 In der Badewanne aufbauen



	<b>VORSICHT!</b>
	<p>Wegrutschen des Sitzes durch schlecht haftende Sauger</p> <ul style="list-style-type: none"> <li>● Reinigen Sie vor dem Aufstellen die Badewanne und die Sauger.</li> <li>● Verändern Sie die Position des aufgestellten Badewannenlifters in der Badewanne nicht mehr.</li> </ul>
	<p>Personen- oder Sachschäden</p> <p>Bauen Sie den Badewannenlifter nur in Badewannen auf, die den Angaben der nachfolgenden Tabelle entsprechen.</p>


Bild 8	Bezeichnung	Maß in cm
A	Wannenlänge unten	≥ 80
B	Wannenbreite unten (innen)	28-60
C	Wannenbreite in 8 cm Höhe (innen)	≥ 43
H	Wannenhöhe (innen)	≤ 42 (mit Höhenadapter max. + 6 cm)
E	Wannenbreite (außen)	58-69 (mit Sonder-Seitenklappen) 70-74 (mit Standard-Seitenklappen) 75-100 (mit Sonder-Seitenklappen)



#### Wichtig!

- Die Sauger müssen montiert sein.
- Der Akku muss geladen sein.
- Beachten Sie beim Heben die Gewichte: Der Sitz wiegt 8,6 kg, die Rückenlehne 4,3 kg (ohne Akku).
- Wenn bei der Badewanne ein Haltegriff montiert ist, benutzen Sie den Seitenklappenabweiser (Option).

1. Den Sitz (2, Bild 9) auf den Boden der leeren Badewanne stellen. Die Spindelfußaufnahme (3, Bild 9) zeigt dabei zum Badewannenende, das dem Ablauf (1, Bild 9) gegenüberliegt.
2. Die Seitenklappen am Sitz nach außen klappen (Bild 10).
3. Die Rückenlehne (ohne Akku) (3, Bild 11) so auf den Sitz legen, dass die Schlitz (4, Bild 11) in der Rückenlehne in die Scharniere (6, Bild 11) der Sitzplatte (5, Bild 11) eingreifen.
4. Die Spindel (1, Bild 11) ggf. in das Schnappteil (2, Bild 11) hineindrücken.

	<b>VORSICHT!</b>
	<p>Defekt durch Herausrutschen des Spindelfußes</p> <ul style="list-style-type: none"> <li>● Kontrollieren Sie vor dem Hochklappen der Rückenlehne, ob die Spindel in das Schnappteil hineingedrückt ist.</li> <li>● Kontrollieren Sie nach dem Hochklappen der Rückenlehne, ob der Spindelfuß in der Spindelfußaufnahme steht und verriegelt ist.</li> </ul>

5. Die Rückenlehne mittig am Kopfende langsam anheben (Bild 11).



Dabei greifen die Zapfen am Klemmring (4, Bild 12) in die Führungen (6, Bild 12) an der Sitzplatte ein. Die Spindel (2, Bild 12) löst sich aus dem Schnappteil (1, Bild 12). Der Spindelfuß (5, Bild 12) steht in der Spindelfußaufnahme der Grundplatte. Die Klinke (3, Bild 5) arretiert den Spindelfuß.

6. Den geladenen Akku (2, Bild 13) von oben in die Führung (3, Bild 13) an der Rückenlehne einführen.
7. Den Akku ganz nach unten schieben. Der Akku rastet ein.

Der Badewannenlifter ist betriebsbereit.

#### 5.4 In der Badewanne abbauen

1. Das Wasser aus der Badewanne ablassen.
2. Den Badewannenlifter mit der AB-Taste (5, Bild 15) absenken (1, Bild 14), bis die Rückenlehne am Anschlag steht.

#### **Wichtig!**

Greifen Sie tief in den Griff, um den Akku sicher zu halten.

3. Den Akku durch leichtes Hochziehen des Haltegriffs (1, Bild 13) entriegeln.
4. Den Akku nach oben aus der Führung ziehen (2, Bild 14).

#### **Wichtig!**

- Achten Sie beim Umklappen der Rückenlehne darauf, dass das Spiralkabel der Handsteuerung nicht eingeklemmt wird.
- Klappen Sie die Rückenlehne nur um, wenn sich kein Wasser mehr in der Badewanne befindet.

5. Die Rückenlehne mit einer Hand am Kopfende greifen.
6. Mit der anderen Hand die Spindel im Bereich des roten Punktes (3, Bild 12) fassen.
7. Die Spindel nach vorne drücken und gleichzeitig die Rückenlehne langsam bis zum Aufliegen nach vorne klappen (3, Bild 14).
8. Die Spindel in das Schnappteil (2, Bild 11) hineindrücken.

#### **Wichtig!**

Beachten Sie beim Heben die Gewichte: Der Sitz wiegt 8,6 kg, die Rückenlehne 4,3 kg (ohne Akku).

9. Die Rückenlehne nach oben vom Sitz abnehmen (4, Bild 14) und aus der Badewanne herausheben.
10. Die Seitenklappen am Sitz nach innen klappen (5, Bild 14).

#### **Wichtig!**

Lösen Sie beide hinteren Sauger gleichzeitig!

11. Die hinteren Sauger (11, Bild 2) durch Hochziehen der Lasche des Saugers lösen.

12. Den Sitz hinten weiter anheben (6, Bild 14).

Die vorderen Sauger lösen sich von selbst.

#### **Wichtig!**

Bei montierten Höhenadaptern (Option) müssen Sie die vorderen Sauger ebenfalls durch Ziehen an den Laschen lösen.

13. Den Sitz aus der Badewanne herausheben.

14. Alle Teile des Badewannenlifters sorgfältig verstauen.

## 6 Bedienen

### 6.1 Steuern

#### **Wichtig!**

- Verwenden Sie ausschließlich den mitgelieferten Akku.
- Falls der Akku nicht ausreichend geladen ist, leuchtet die Akkukontrollanzeige (2, Bild 15) rot. Die Absenkfunktion des Lifters wird gesperrt. Das Hochfahren ist jedoch noch möglich. Laden Sie den Akku in diesem Fall nach dem Hochfahren sofort auf.
- Betätigen Sie die Handsteuerung nur bei eingebauter und aufgestellter Rückenlehne.
- Der Lifter bleibt beim Loslassen der Taste sofort in der momentanen Position stehen.

Das Steuern erfolgt über die Handsteuerung (Bild 15).

#### 6.1.1 Heben

#### **Wichtig!**

Ist die Rückenlehne abgesenkt, fährt zuerst die Rückenlehne in die aufrechte Position.

Die AUF-Taste (3, Bild 15) an der Handsteuerung (4, Bild 15) drücken.

Die Rückenlehne fährt in die aufrechte Position, bzw. der Sitz fährt nach oben.

#### 6.1.2 Senken

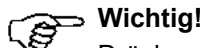
#### **Wichtig!**

Ist der Sitz bereits abgesenkt, senkt sich die Rückenlehne nach hinten ab.

Die AB-Taste (5, Bild 15) an der Handsteuerung (4, Bild 15) drücken.

Der Sitz fährt nach unten, bzw. die Rückenlehne fährt nach hinten.

## 6.1.3 NOT-AUS



### Wichtig!

Drücken Sie die rote NOT-AUS-Taste nur, wenn eine Notsituation vorliegt.

In einer Notsituation, wenn z. B. die AUF- oder AB-Taste klemmt, die NOT-AUS-Taste (1, Bild 15) drücken.

Die Bewegung des Badewannenlifters wird sofort gestoppt.

Nach dem Loslassen der NOT-AUS-Taste und ggf. der Beseitigung der Störung ist der Badewannenlifter wieder einsatzbereit.

## 6.2 Baden

	<b>VORSICHT!</b>
	Wegrutschen des Sitzes durch schlecht haftende Sauger  Vergewissern Sie sich vor der Benutzung vom rutschsicheren und kippsicheren Stand des Badewannenlifters in der Badewanne und dem richtigen Sitz des Spindelfußes in der Spindelfußaufnahme.



### Wichtig!

- Überzeugen Sie sich vor dem Baden durch einen Probelauf\* von der ordnungsgemäßen Funktion.
- Prüfen Sie vor der Benutzung die Temperatur des Badewassers.

Der Badewannenlifter ist wie im Abschnitt 5.3 beschrieben in der Badewanne aufgebaut.

1. Den Sitz mit der AUF-Taste (3, Bild 15) auf eine Höhe mit dem Badewannenrand fahren.

Die Seitenklappen liegen eben auf dem Badewannenrand auf.

2. Das Badewasser einlassen und die Wassertemperatur prüfen.
3. Auf die Ihnen zugewandte Seitenklappe wie auf einen Stuhl setzen.
4. Bis zur Mitte des Sitzes nach hinten rutschen.
5. In Badeposition drehen. Dazu ein Bein nach dem anderen über den Wannenrand schwenken.
6. Bei richtiger Sitzposition den Sitz durch Drücken der AB-Taste (5, Bild 15) in die Badewanne absenken.

Hat der Sitz die tiefste Position erreicht, können Sie die Rückenlehne nach hinten neigen, um eine bequemere Badeposition und ein weiteres Eintauchen ins Badewasser zu erreichen.

\* Unbelasteten Lifter einmal nach oben und wieder nach unten fahren.

7. Die AB-Taste weiter drücken, bis die gewünschte Position der Rückenlehne erreicht ist.

Das Aussteigen aus der Badewanne erfolgt in umgekehrter Reihenfolge.

Zum Hochfahren die AUF-Taste (3, Bild 15) drücken.

8. Den Akku aus der Führung nehmen und wie im Abschnitt 5.1 beschrieben laden oder den Badewannenlifter wie im Abschnitt 5.4 beschrieben in der Badewanne abbauen.

## 6.3 Störungen beseitigen





### Wichtig!

Die folgende Tabelle gibt Ihnen Hinweise auf Störungen und deren mögliche Ursachen. Können Sie die Störung anhand der genannten Abhilfen nicht beseitigen, wenden Sie sich bitte direkt an Ihren Fachhändler.

Störung	mögliche Ursache	Abhilfe
kein Motorengeräusch hörbar/der Lifter bewegt sich nicht	Akku nicht richtig eingesetzt	Akku einsetzen (siehe Abschnitt 5.3)
	Akku ist leer	Akku laden (siehe Abschnitt 5.1)
	Kontakte verschmutzt	Kontakte reinigen
	Kabel gequetscht	Kabel durch Ihren Fachhändler wechseln lassen
Lifter fährt nur nach oben	Unterspannungsüberwachung hat angesprochen	Akku laden
Lifter bleibt beim Hochfahren stehen	Hublast zu hoch	max. Belastung beachten
Akku lädt sich nicht auf	Sicherung defekt	Akku durch Ihren Fachhändler prüfen lassen
	Akku defekt	Akku austauschen
kein rutschsicherer Stand	Sauger alt oder beschädigt	Sauger austauschen

## 7 Pflegen und warten

### 7.1 Sitz und Rückenlehne


 	<b>VORSICHT!</b> Klemmgefahr durch bewegliche Hubschere Seien Sie beim Reinigen des Sitzes besonders vorsichtig. Gefahr der Beschädigung Reinigen Sie niemals die Rückenlehne mit Hochdruck.
--	--



#### Wichtig!


- Halten Sie den Sitz und die Rückenlehne sauber und reinigen Sie beide regelmäßig.
- Verwenden Sie keine scheuernden Mittel.

1. Das Produkt mit handelsüblichen Reinigungs- und Desinfektionsmitteln sowie mit einem Lappen oder einer Bürste abwaschen.
2. Das Produkt mit warmem Wasser abbrausen.
3. Das Produkt mit einem Lappen abtrocknen.
4. Die Gleitschiene (6, Bild 2) mit Vaseline leicht einfetten.
5. Die Bezüge von Sitz und Rückenlehne (Option) abknöpfen.

	<b>VORSICHT!</b> Gefahr der Beschädigung Trocknen Sie die Bezüge (Option) nicht in einem Wäschetrockner.
---	--

6. Die Bezüge (Option) bei max. 60 °C mit Feinwaschmittel in der Waschmaschine waschen.

### 7.2 Ladegerät und Akku

	<b>VORSICHT!</b> Gefahr durch elektrischen Strom <ul style="list-style-type: none"> <li>● Ziehen Sie vor dem Reinigen des Ladegeräts immer den Netzstecker aus der Steckdose.</li> <li>● Stecken Sie keine leitenden Gegenstände (z. B. Stricknadel, Metallstift) in die Buchse des Akkus.</li> <li>● Reinigen Sie das Ladegerät und den Akku nur mit einem trockenen Tuch.</li> </ul>
---	--

Das Ladegerät und den Akku mit einem trockenen Tuch abwischen.

### 7.3 Warten/Sicherheitstechnische Kontrolle



#### Wichtig!

Das Handbedienteil darf nur vom Hersteller des Lifters geöffnet werden.

Der Badewannenlifter ist bei richtiger Bedienung und Pflege wartungsfrei.

Führen Sie vor jedem Gebrauch eine Sichtprüfung auf äußere Schäden durch. Wenn Sie dabei Beschädigungen feststellen, wenden Sie sich an eine autorisierte Fachwerkstatt.

Um die Funktionssicherheit Ihres Badewannenlifters zu erhalten, sollte er bei jedem Wiedereinsatz bzw. nach 24 Monaten durch eine autorisierte Fachwerkstatt überprüft werden (siehe Herstellerempfehlung für Reha-Produkte des SPECTARIS-Industrieverbandes).

Erforderliche Reparaturen dürfen nur vom autorisierten Fachhandel durchgeführt werden.

**INVACARE® AQUATEC GmbH**

Alemannenstraße 10

D-88316 Isny

Telefon 07562 700-0

Telefax 07562 700-66

E-Mail [info@invacare-aquatec.com](mailto:info@invacare-aquatec.com)

Internet [www.invacare-aquatec.com](http://www.invacare-aquatec.com)

**AQUATEC®**

**CE**

© 2009 INVACARE® AQUATEC GmbH D-88316 Isny  
Art.-Nr.: 15397 - Stand 05/09

AQT-0005-13DE