

# Gebrauchsanleitung und Produktinformation für Medizinprodukte nach der europäischen Richtlinie 93/42/EWG

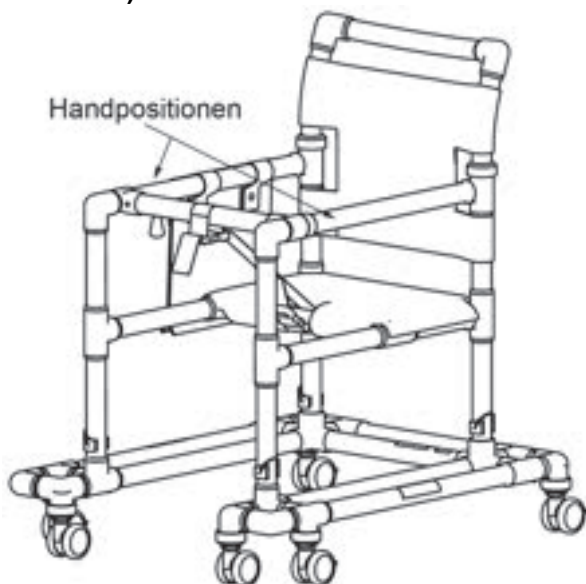


RCN Medizin- und Reha-technik GmbH, Hauptstraße 4, D-55471 Sargenroth/Hunsrück  
Tel. +49 (0) 67 61 / 91 97 0, Fax +49 (0) 67 61 / 91 97 70, Email: [info@rcn-medizin.de](mailto:info@rcn-medizin.de)

1. Einleitung
2. Bestimmungsgemäße Verwendung
3. Montage
4. Erster Einsatz
5. Optionen
6. Allgemeines
7. Reinigung und Desinfektion
8. Wartung
9. Entsorgung
10. Garantie

## 1. Einleitung

In dieser Gebrauchsanleitung finden Sie wichtige Informationen und Hinweise für den Einsatz und sicheren Umgang mit dem **Gehwagen GW 120 (GW 120 mini u. GW 120 maxi)**.



## 2. Bestimmungsgemäße Verwendung

Die „RCN-Walker“ Gehwagen sind speziell dafür konzipiert, die Mobilisierung und das Bewegungstraining von Personen mit eingeschränkter Mobilität zu unterstützen und verunsicherte Patienten zu größerer Eigenmobilität anzuregen. Das geschlossene Rahmengestell mit Sitzbank vermittelt dem Benutzer ein Sicherheitsgefühl und die Möglichkeit sich jederzeit niederzusetzen. Dies wirkt sich positiv auf die Bewegungsbereitschaft der Benutzer aus.

Die Hände des Benutzers sollen links und rechts, kurz hinter dem Querbügel greifen. Nur beim beidseitigen Einsatz der Arme hat der Benutzer die notwendige Kontrolle und das Lenken gelingt am einfachsten (siehe Bild oben).

## Warnhinweis:

Anfängliche Gehübungen müssen unter ständiger Begleitung durchgeführt werden. Schätzen Sie den Bewohner bezüglich Gehstabilität, Orientierung und Verhalten mit dem Gehwagen ein.

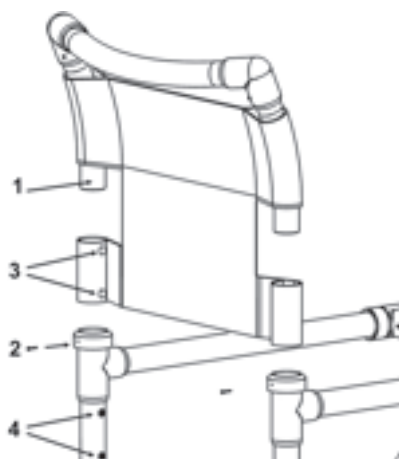
Nur unter Aufsicht verwenden, wenn

- sich der Bewohner über den Frontbügel/Armlehnen hinüberbeugt um z.B. Gegenstände aufzuheben
- der Bewohner versucht aus dem Gehwagen zu klettern
- der Bewohner den Gehwagen hochhebt

Bei Fehlverhalten ist ständige Aufsicht erforderlich! Der RCN-Walker darf nicht für Treppen verwendet werden! Er darf nur innerhalb von Gebäuden und dort nur auf festen und ebenen Böden eingesetzt werden! Während der Nutzung muss der Frontbügel immer geschlossen sein.

## 3. Montage

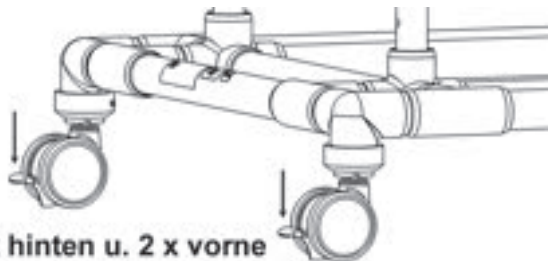
Achten Sie bitte vor dem ersten Einsatz auf die richtige Montage der Rückenlehne mit Gewebebespannung. Die beiden gebogenen Rohre (1) müssen jeweils bis zum Anschlag (33 mm tief) in die freie Öffnung am hinteren Ende der Armlehne gesteckt werden. Sichern Sie diese dann beidseitig mit den mitgelieferten Schrauben (2). Verwenden Sie dazu am besten einen Kreuzschlitzschraubendreher Typ PH2. Danach müssen die Druckknöpfe (3) beidseitig jeweils an der Position (4) fixiert werden. Benutzen Sie dazu ggf. eine Zange als Hilfsmittel zum Beiziehen der Bespannung.



#### 4. Erster Einsatz

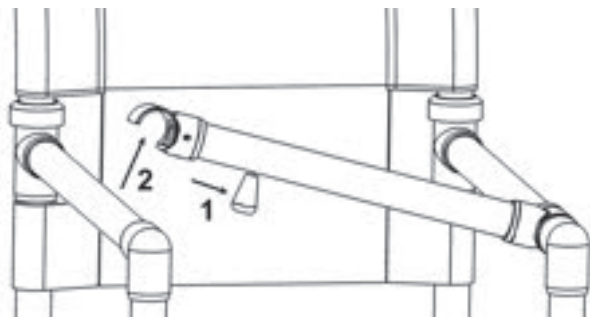
Die Vorbereitungen können am einfachsten zu zweit durchgeführt werden. Für den ersten Einsatz mit dem Benutzer haben sich folgende Schritte als zweckmäßig erwiesen:

a. Drehen Sie alle 4 Rollen mit Feststeller so, dass die Feststeller nach außen zeigen und betätigen Sie diese. Der Gehwagen kann dann nicht mehr wegrollen.



b. Öffnen Sie den Gurt am Sicherheitsbügel und befestigen Sie ihn dann wieder an einer Armlehne.

c. Lösen Sie dann die Arretierung des Sicherheitsbügels durch Zurückziehen des Riegels (1), der sich auf der Unterseite befindet. Ziehen Sie den Sicherheitsbügel mit zurückgezogenem Riegel mit einem leichten Ruck nach oben (2) und legen Sie ihn dann ganz um.

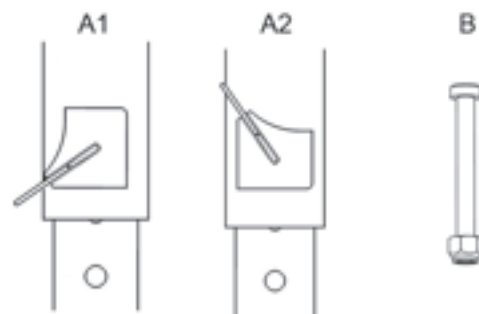


d. Führen Sie den Benutzer vorwärts in den Gehwagen und lassen Sie ihn sich dann um 180° drehen, so dass er mit dem Rücken in Richtung Sitz steht.

e. Passen Sie dann unbedingt die Armlehnenhöhe an die Körpergröße des Bewohners an. Die Armlehnen und der Sicherheitsbügel dienen zum Abstützen, im Bedarfsfall auch zum Abfangen. Für die Einstellung lässt der Benutzer im Stehen seine Arme senkrecht herunterhängen. Stellen Sie die Armlehnen dann so ein, dass sie sich in Höhe der Handgelenke befinden.

Um die richtige Aufstützhöhe zu erreichen, wird der komplette obere Rahmen mit Sitzfläche in der Höhe eingestellt. Dazu müssen Sie die 4 Sicherheitsbügel an den senk-

rechten Rohren umlegen (s. Abb. A1 - offen). Ziehen Sie dann den Rahmen nach oben bis sich die Armlehnen in Handgelenkhöhe befinden. Legen Sie die Sicherheitsbügel dann wieder um (s. Abb. A2 - geschlossen). Bewegen Sie den Rahmen etwas nach oben oder unten, bis die Sicherheitsbügel **hörbar** einrasten. **Bei demontierten Benutzern - oder wenn der Benutzer nicht ständig wechselt - sollten die vier Sicherheitsbügel durch feste Schraubverbindungen (s. Abb. B) ersetzt werden.** Inbusschrauben und selbstsichernde Muttern werden mitgeliefert. Beachten Sie die Montagehinweise auf dem Beipackzettel!



#### Warnhinweis: Bruchgefahr

Es ist wichtig, dass alle Höhenverstellungen die gleiche Anzahl von sichtbaren Löchern zeigen. Damit ist gewährleistet, dass die 4 Verstellrohre gleichmäßig belastet werden. **Wenn dies nicht der Fall ist, dann besteht Bruchgefahr aufgrund der unterschiedlichen Belastungen an den Höhenverstellungen.**



f. Lassen Sie dann den Bewohner sich setzen. Schließen Sie den Sicherheitsbügel indem Sie ihn zurück auf die Armlehne legen und dann leichten Druck von oben auf den Verschluss ausüben, so besteht auch keine Quetschgefahr für die Finger.

g. Führen Sie dann den Gurt durch den Schritt des Bewohners und fixieren Sie ihn wieder am Sicherheitsbügel. Achten Sie darauf, dass der Gurt nicht verdreht ist – das Gurtschloss muss vorne sitzen.

Stellen Sie den Gurt stramm ein, damit der Bewohner im Falle eines Strauchelns frühzeitig abgefangen und der Körper zur Sitzfläche hin gleitet.

h. Griffhaltung

Die Hände greifen direkt hinter dem Sicherheitsbügel (Querbügel) seitlich an den Armlehnen (siehe auch Bild „Handpositionen“ auf Seite 1). Steht der Bewohner zu nahe am Sitz, dann wird er beim Gehen mit den Beinen an den Sitz stoßen.

i. Lösen Sie die Feststeller an den Rollen indem Sie die Feststellhebel nach oben ziehen.

j. Anfängliche Gehübungen müssen unter ständiger Begleitung durchgeführt werden. Schätzen Sie den Bewohner bezüglich Gehstabilität und Orientierung ein. *Der Bewohner darf den Gehwagen nur vorübergehend ohne Aufsicht benutzen, wenn verantwortliche Pflegekräfte eine Unfallgefahr durch das Verhalten des Bewohners ausschließen können.*



### Warnhinweis: Hohes Verletzungsrisiko

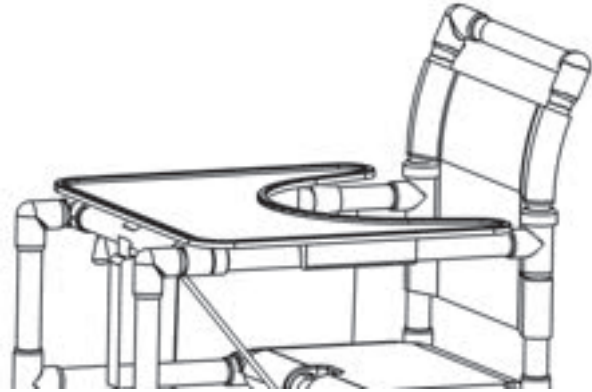
- bei Orientierungslosigkeit, wenn z.B. eine Treppen-Nutzung nicht ausgeschlossen werden kann
- bei Fehlverhalten in Form von Anheben des Gehwagens. Dabei besteht hohe Kipp- und Sturzgefahr.
- wenn der Patient versucht Gegenstände vom Boden aufzuheben und sich dabei über den Sicherheitsbügel bzw. Armlehnen weit hinüberbeugt. *Zu niedrig eingestellte Armlehnen sind vorrangige Gefahrenquellen.*
- bei dem Versuch über die Armlehnen aus dem Gehwagen zu klettern.



- bei beengten Platzverhältnissen (schmale Türen, enge Flure, ...) und im Bewegungsbereich stehenden Möbeln (Stuhl- und Tischbeine, Kleiderständer, ...) die zu einem Hängenbleiben des Gehwagens führen können. Es kann zum Sturz kommen, wenn der Benutzer versucht loszukommen.

## 5. Optionen

a. Therapietisch / Servierbrett **GSB**



Das Servierbrett wird einfach auf die Armlehnen aufgedrückt. Mittels der beidseitigen Halterungen auf der Unterseite wird es fixiert. Zum Abnehmen ziehen Sie das Servierbrett gleichzeitig an den beiden hinteren Enden nach oben. Da der Gehwagen für das Gehtraining konzipiert wurde ist die Sitzposition im Regelfall zu hoch für die bequeme Nutzung dieser Option. Korrigieren Sie hierfür die Sitzhöhe nach unten. Nach der Pause ist es dann unbedingt erforderlich die ursprüngliche Sitz- und damit auch Armlehnenhöhe wieder einzustellen. *Während der Sitzhöhereinstellung darf die Sitzfläche nicht belastet werden! Nach der Einstellung müssen alle Hebel wieder nach oben zeigen und am Rohr anliegen.*

**Achtung: Bei zu niedrig eingestellten Armlehnen besteht eine erhöhte Unfallgefahr.**

b. Gurtpolster **GGP**

Zum Schutz empfindlicher Haut ist für den Sicherheitsgurt ein separates Polster erhältlich. Dieses wird um den Gurt gelegt und mit Klettband verschlossen.

c. Infusionsflaschenhalter **GIH**

Für das Verabreichen von Infusionen während des Aufenthalts im Gehwagen ist ein entsprechender Halter verfügbar. Dieser ist auch nachrüstbar.

d. Gelkissen **GKGW**

Für die spezielle Sitzform des Gehwagens ist

ein auslaufsicheres Gelkissen mit abwaschbaren Bezug erhältlich.

e. Fußstütze verschieb- u. abnehmbar **GFT**  
Bei Einsatz der abnehmbaren und verschiebbaren Fußstütze kann der Gehwagen ggf. auch als Transportstuhl eingesetzt werden.

## 6. Allgemeines

Sollten Sie das Produkt im Winter erhalten und es somit auf dem Transport ggf. Minustemperaturen ausgesetzt gewesen sein, so belasten Sie es solange nicht, bis es Raumtemperatur angenommen hat. Der Gehwagen ist dauerhaft *belastbar zwischen 0 °C und 60 °C*. Aufgrund der Eigenschaften von Kunststoff können bei Belastung außerhalb dieses Temperaturbereiches Schäden auftreten. Setzen Sie die Produkte auch keinen punktuellen Wärmebelastungen wie z. B. Heizstrahlern aus.

## 7. Reinigung und Desinfektion

RCN Produkte sind aus hochwertigen Kunststoffmaterialien gefertigt, sie können einfach mit warmem Wasser und haushaltsüblichen Reinigungsmitteln mittels Schwamm oder einem weichen Tuch gereinigt werden. Achtung: Verwenden Sie keine Stahlwolle und keine Scheuermittel! Reinigen Sie die Rollen regelmäßig in kurzen Abständen.

Rahmen und Textilgewebe sind desinfektionsmittelbeständig. Polster aus Polyurethanschaum dürfen nicht mit scharfen Gegenständen gereinigt oder bearbeitet werden. Für diese nur Reinigungsmittel auf Seifenbasis (basisch) anwenden, Temperatur bis 95° C. Saure Reinigungsmittel sind nicht geeignet. Farblose Desinfektionsmittel können eingesetzt werden. Folgende farblose Schnelldesinfektionsmittel können bei richtiger Handhabung eingesetzt werden: Terralin Protekt, Antifekt FD 10, Antifekt Liquid, Perform. Wichtig: Während der Einwirkzeit und 20 min. danach darf an den Polstern nicht gerieben werden. Die Polster müssen ggf. zuvor von Schmutz befreit werden.

## 8. Wartung

RCN Produkte sind weitestgehend wartungsfrei, sie müssen aber mindestens einmal jährlich inspiziert werden. Hierbei muss insbesondere auf korrekten und festen Sitz der Verbindungen, Lauf- und Dreieigenschaften der Rollen, Funktionssicherheit der Feststellbremsen sowie auf Rissbildungen an Verbindungselementen und Verstärkungsringen geachtet werden. Ebenfalls sind der Sitzgurt und die Verschlussbügel der Höhenverstellungen auf Schäden zu kontrollieren und ggf. zu erneuern. Die Nutzungsdauer

unserer Modelle beträgt erfahrungsgemäß deutlich über 10 Jahre. Wir empfehlen Ihnen jedoch, nach Ablauf von 10 Jahren eine Inspektion durch unsere erfahrenen Mitarbeiter durchführen zu lassen.

## 9. Entsorgung

Das Produkt beinhaltet keine gefährlichen Stoffe. Sie können das Produkt der lokalen Entsorgung zuführen.

## 10. Garantie / Haftung

Für das gelieferte RCN Produkt leisten wir dem Endabnehmer gegenüber Garantie zu den folgenden Bedingungen:

Die Garantiezeit beträgt generell 3 Jahre, für den Kunststoffrahmen beträgt sie 5 Jahre. Sie beginnt mit dem Zeitpunkt der Übergabe des Produkts an den Benutzer. Als Garantienachweis gilt der Kaufbeleg in Verbindung mit der Angabe der auf dem Produkt aufgebrauchten Serien-Nummer.

Die Garantie umfasst die Beseitigung der innerhalb der Garantiezeit auftretenden Schäden oder Mängel am Produkt, die nachweislich auf Material- oder Fertigungsfehlern beruhen. Hiervon ausgenommen sind Teile, die einem natürlichen Verschleiß unterliegen. Wir behalten uns vor, die Garantieleistung durch Austausch oder Reparatur der beschädigten Teile zu erbringen. Nicht unter die Garantie fallen Schäden infolge unsachgemäßer Handhabung und Benutzung, durch Nichtbeachtung der hier enthaltenen Hinweise, bei Verwendung nicht geeigneter oder abrasiver Reinigungsmittel bzw. im Falle mutwilliger Beschädigung.

Im Garantiefall wenden Sie sich bitte an Ihren Fachhändler/Handelspartner oder direkt an RCN. Falls das Produkt zum Zweck der Reparatur an uns versandt wird, geschieht dies auf Kosten und Gefahr des Absenders. Berechtigte Garantieleistungen werden ohne jede Berechnung durchgeführt. Sie bewirken weder eine Verlängerung noch einen Neubeginn der Garantiezeit für das Produkt.

Weitergehende Ansprüche, insbesondere solche auf Ersatz von nicht am Produkt entstandenen Schäden, sind ausgeschlossen. Diese Garantie besteht zusätzlich und beeinträchtigt in keiner Weise gesetzliche oder andere Rechte von Endverbrauchern.

Stand: 14.09.2020