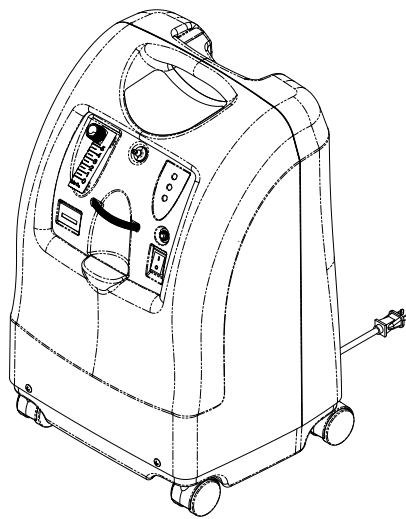


Bitte das Benutzerhandbuch am Konzentrator lassen

## Benutzerhandbuch

# Perfecto<sub>2</sub><sup>TM</sup> Series

Sauerstoffkonzentratoren mit SensO<sub>2</sub>  
HomeFill<sup>®</sup>-kompatibel



**Modell IRC5PO2AW**  
**Modell IRC5PO2VAW**

**Modell IRC5PAW**

Händler: Dieses Handbuch MUSS dem Endbenutzer übergeben werden.

Benutzer: Lesen Sie bitte VOR Verwendung dieses Produktes dieses Handbuch und bewahren Sie es für den weiteren Gebrauch auf.



**Weitere Informationen zu Produkten,  
Teilen und Serviceleistungen von Invacare  
erhalten Sie unter [www.invacare.de](http://www.invacare.de)**



**Yes, you can.**

## WARNUNG

---

### **WARNUNG**

Verwenden Sie dieses Produkt oder irgendein verfügbares Sonderzubehör NICHT, ohne zuvor diese Anweisungen, sowie alle anderen Bedienungsunterlagen, wie das Benutzerhandbuch, das Wartungshandbuch oder die zusammen mit diesem Produkt oder dem Sonderzubehör gelieferten Hinweisblätter vollständig gelesen und verstanden zu haben. Wenn Sie die Warnhinweise, Vorsichtshinweise oder Anweisungen nicht verstehen, wenden Sie sich an medizinisches Fachpersonal, einen Fachhändler oder an qualifiziertes technisches Personal, bevor Sie dieses Produkt in Betrieb nehmen – ansonsten kann es zu Verletzungen oder Sachbeschädigungen kommen.

### **ZUBEHÖR-WARNUNG**

Die Produkte von Invacare werden speziell für den Gebrauch mit Invacare-Zubehör entwickelt und hergestellt. Von anderen Herstellern entworfenes Zubehör wurde von Invacare nicht getestet und wird daher nicht für die Verwendung mit Produkten von Invacare empfohlen.

## **ZUBEHÖR**

Dieses Gerät kann mit zahlreichen unterschiedlichen Typen von Atemluftbefeuchtern, Sauerstoffschläuchen, Kanülen und Masken betrieben werden. Sie sollten in Ihrem lokalen Fachhandel erfragen, welche dieser Geräte sich am besten für Sie eignen. Dort werden Sie auch Informationen über die richtige Anwendung, Wartung und Reinigung erhalten.

*HINWEIS: Aktualisierte Versionen dieses Handbuchs finden Sie unter [www.invacare.com](http://www.invacare.com).*

---

# INHALTSVERZEICHNIS

<b>ZUBEHÖR .....</b>	<b>100</b>
<b>BESONDERE HINWEISE .....</b>	<b>102</b>
<b>PLATZIERUNG DES AUFKLEBERS .....</b>	<b>104</b>
<b>ABSCHNITT 1—ALLGEMEINE RICHTLINIEN .....</b>	<b>105</b>
Hochfrequenzstörungen.....	107
<b>ABSCHNITT 2— LEISTUNGSMERKMALE .....</b>	<b>108</b>
<b>ABSCHNITT 3—UMGANG MIT DEM GERÄT .....</b>	<b>109</b>
Auspacken.....	109
Überprüfung.....	109
Lagerung.....	110
<b>ABSCHNITT 4—TECHNISCHE BESCHREIBUNG . . . . .</b>	<b>111</b>
<b>ABSCHNITT 5—TECHNISCHE DATEN .....</b>	<b>112</b>
<b>ABSCHNITT 6—BEDIENUNGSANLEITUNG .....</b>	<b>116</b>
Einführung.....	116
Standortwahl.....	116
Inbetriebnahme.....	117
Flussrate.....	120
Anzeige Sauerstoffreinheit SensO <sub>2</sub> - Modell IRC5PO2AW & IRC5PO2VAW .....	121
Inbetriebnahme des Konzentrators.....	122
Beschreibung Anzeigeleuchten - Modell IRC5PAW .....	123
Betriebsstundenzähler.....	123
<b>ABSCHNITT 7—WARTUNG .....</b>	<b>124</b>
Routine-Wartung.....	124
<b>ABSCHNITT 8—ANLEITUNG ZUR FEHLERSUCHE .....</b>	<b>127</b>
<b>ABSCHNITT 9—ALS OPTION ERHÄLTliches ZUBEHÖR .....</b>	<b>130</b>
<b>RECYCLINGHINWEISE .....</b>	<b>131</b>
<b>EINGESCHRÄNKTE GARANTIE .....</b>	<b>132</b>

## BESONDERE HINWEISE

---

### BESONDERE HINWEISE

In dieser Anleitung werden Signalwörter verwendet, welche Gefahren oder unsichere Vorgehensweisen, welche Verletzungen und Beschädigungen hervorrufen können, kennzeichnen. Die Definitionen der Signalwörter finden Sie in der folgenden Tabelle.

SIGNALWORT	BEDEUTUNG
GEFAHR	Bezeichnet eine unmittelbar gefährliche Situation, die, wenn sie nicht vermieden wird, zu schweren oder tödlichen Verletzungen führt.
WARNUNG	Bezeichnet eine potenziell gefährliche Situation, die, wenn sie nicht vermieden wird, zu schweren oder tödlichen Verletzungen führen kann.
VORSICHT	Bezeichnet eine potenziell gefährliche Situation, die, wenn sie nicht vermieden wird, zu Sachschäden oder geringfügigen Verletzungen oder beidem führen kann.

---

### HINWEIS

Die in diesem Dokument enthaltenen Informationen können ohne Ankündigung verändert werden.

---

#### **GEFAHR**

**Den Benutzern ist das RAUCHEN während der Verwendung dieses Produkts UNTERSAGT. Sorgen Sie dafür, dass keine Streichhölzer, brennenden Zigaretten oder andere Zündquellen in den Raum gelangen, in dem sich das Produkt befindet und halten Sie diese fern von Orten, an denen Sauerstoff austritt.**

---

**⚠ GEFAHR**

**Schilder mit der Aufschrift RAUCHEN VERBOTEN sollten deutlich sichtbar angebracht werden. Textilien und andere Materialien, die normalerweise nicht brennen würden, werden in mit Sauerstoff angereicherter Luft leicht entzündet und brennen mit großer Intensität. Die Missachtung dieser Warnung kann zu schweren Bränden und Sachschäden führen sowie körperliche Verletzungen oder den Tod verursachen.**

---

**VORSICHT**

„Vorsicht: Gesetzlich kann der Erwerb dieses Geräts auf den Verkauf an einen Arzt oder auf dessen Anordnung bzw. an jede/n andere/n Fachmann/frau eingeschränkt sein, gemäß den jeweils geltenden gesetzlichen Vorschriften, unter denen er/sie praktiziert.“

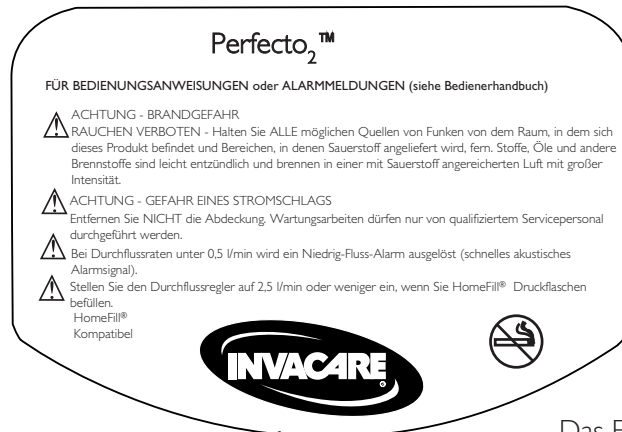
Invacare empfiehlt für den Fall eines Stromausfalls, eines Alarmzustands oder eines technischen Fehlers, eine alternative Quelle zur zusätzlichen Sauerstoffversorgung vorzuhalten. Konsultieren Sie Ihren Arzt oder Händler hinsichtlich der nötigen Eigenschaften eines Reservesystems.

Dieses Gerät ist als Sauerstoffergänzung zu verwenden und wird nicht als lebensunterstützend oder lebenserhaltend betrachtet.

---

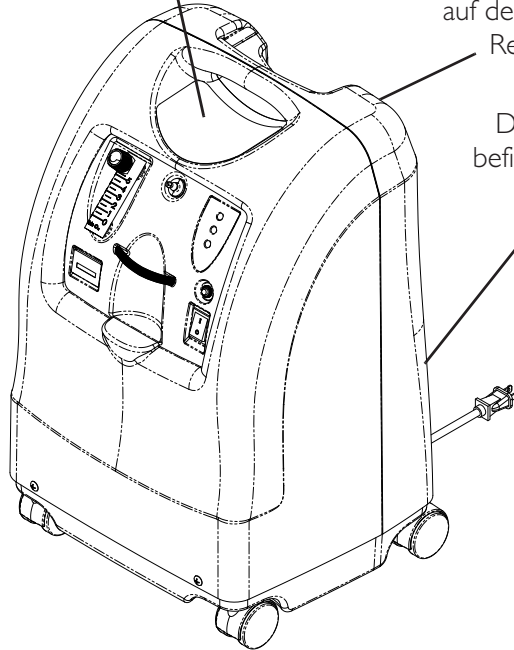
## PLATZIERUNG DES AUFKLEBERS

# PLATZIERUNG DES AUFKLEBERS



Das Etikett mit der  
Seriennummer befindet sich  
auf dem Einlass des  
Resonators

Das Typenschild  
befindet sich auf der  
Rückseite, in  
Bodennähe



## **ABSCHNITT I—ALLGEMEINE RICHTLINIEN**

Um eine sichere Installation, den Zusammenbau und den Betrieb des Perfecto<sub>2</sub> Konzentrators zu gewährleisten, MÜSSEN diese Anweisungen befolgt werden.

---

### **⚠️ WARNUNG**

Dieses Kapitel enthält wichtige Informationen für den sicheren Betrieb und die sichere Verwendung dieses Produkts.

---

### **⚠️ GEFAHR**

**Gefahr eines Stromschlags. Das Gerät NICHT auseinander nehmen. Wartungsarbeiten dürfen nur von qualifiziertem Servicepersonal durchgeführt werden. Keine durch den Benutzer zu wartenden Teile.**

**REDUZIERUNG DES RISIKOS VON VERBRENNUNGEN, STROMSCHLÄGEN, BRÄNDEN ODER KÖRPERVERLETZUNGEN.**

**Nicht beim Baden verwenden. Bei ärztlich vorgeschriebener kontinuierlicher Verwendung, MUSS der Konzentrator in einem anderen Raum, mindestens 2,5 m (7 Fuß) von der Badewanne entfernt stehen.**

**Den Konzentrator im nassen Zustand NICHT berühren.**

**Gerät NICHT an einem Ort aufstellen bzw. aufbewahren, wo es in Wasser oder eine andere Flüssigkeit fallen kann.**

**NICHT nach einem Gerät greifen, das ins Wasser gefallen ist. SOFORT den Stecker aus der Steckdose ziehen.**

**Wenn am Konzentrator ein Kabel oder ein Stecker beschädigt ist, wenn der Konzentrator nicht ordnungsgemäß arbeitet, wenn der Konzentrator fallen gelassen oder beschädigt wurde oder ins Wasser gefallen ist, muss qualifiziertes Servicepersonal zur Überprüfung und ggf. Reparatur benachrichtigt werden.**

**⚠ GEFAHR**

Eine spontane und heftige Entzündung kann eintreten, falls Öl, Schmiermittel oder Fettstoffe in Kontakt mit unter Druck stehendem Sauerstoff kommen. Diese Stoffe **MÜSSEN** von Sauerstoffkonzentrator, Schläuchen und Anschlüssen sowie allen anderen Sauerstoffgeräten fern gehalten werden. **KEINE** Schmiermittel, Öle etc verwenden, es sei denn, dies wird von Invacare ausdrücklich empfohlen.

Jegliche Funkenbildung in der Nähe medizinischer Sauerstoffgeräte vermeiden. Hierzu gehören auch Funken, die durch statische Elektrizität (Reibung) entstehen.

---

## **Betriebsinformationen**

Invacare empfiehlt für eine optimale Leistung, dass jeder Konzentrator mindestens jeweils 30 Minuten laufen sollte. Kürzere Betriebszeiten können die maximale Nutzungsdauer des Produkts reduzieren.

Die Sauerstoffschläuche, Kabel sowie das Gerät nicht mit Gegenständen, wie Woldecken, Betbezügen, Stuhlkissen oder Kleidungsstücken bedecken und von heißen oder beheizten Oberflächen, wie Heizöfen, Herdplatten u. ä. elektrischen Geräten fernhalten.

Den Konzentrator **NICHT** durch Ziehen am Netzkabel bewegen oder verschieben.

**NIE** irgendwelche Gegenstände oder Flüssigkeiten in Öffnungen des Gerätes einführen, bzw. eindringen lassen.

Invacare empfiehlt die Verwendung knicksicherer Sauerstoffschläuche mit einer max. Länge von 15,2 m (50 Fuß) zusammen mit diesem Produkt.

Keine durch den Benutzer zu wartenden Teile. Ausgenommen sind Objekte, die der gewöhnlichen Wartung unterliegen. Für die durch den Benutzer zu wartenden Objekte, siehe Kapitel "Wartung".



Am Netz angeschlossene Geräte sollten NIEMALS aus den Augen gelassen werden. Stellen Sie sicher, dass der Perfecto<sub>2</sub> ausgeschaltet ist, wenn er nicht verwendet wird.

Strenge Aufsicht ist erforderlich, wenn dieses Produkt in der Nähe von Kindern oder körperbehinderten Personen verwendet wird.

Bei Patienten, die Alarmhinweise nicht sehen oder hören oder ihr Unbehagen nicht mitteilen können, kann bei der Verwendung dieses Gerätes zusätzliche Überwachung oder Aufmerksamkeit notwendig sein.

Den Konzentrator NICHT parallel oder in Reihe mit anderen Sauerstoffkonzentratoren oder Sauerstofftherapiegeräten schalten.

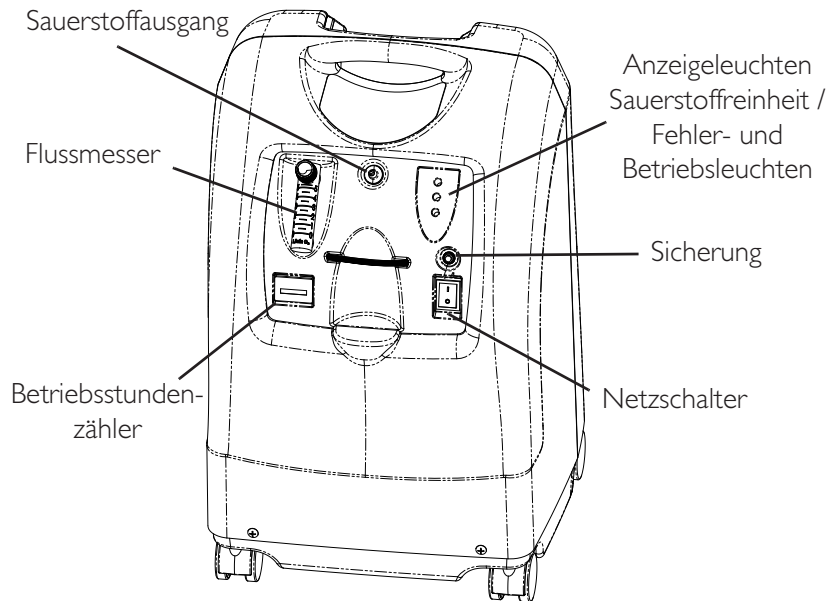
### **Hochfrequenzstörungen**

Dieses Gerät wurde getestet und im Einklang mit den EMV-Richtlinien IEC/EN 60601-1-2 für geeignet befunden. Diese Grenzwerte bieten einen angemessenen Schutz gegen elektromagnetische Störungen bei einer typischen medizinischen Anwendung.

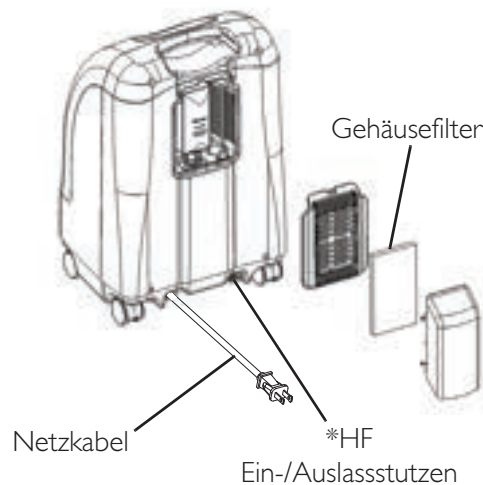
An anderen Geräten kann es unter Umständen auch bei elektromagnetischen Strahlungen, die die oben genannten Standards nicht überschreiten, zu Störungen kommen. Schalten Sie den Perfecto<sub>2</sub> aus, um festzustellen, ob die Strahlungen des Perfecto<sub>2</sub> Störungen hervorrufen. Sollten Störungen an einem anderen Gerät/anderen Geräten aufhören, so verursacht der Perfecto<sub>2</sub> diese Störung. In einigen wenigen Fällen, kann die Störung durch eine der folgenden Maßnahmen behoben oder eingedämmt werden:

- Umstellen, Versetzen oder Vergrößern des Abstands zwischen den Geräten.
- Anschluss des Geräts an eine Steckdose oder einen Stromkreislauf, der von dem des anderen Gerätes/der anderen Geräte getrennt ist.

## ABSCHNITT 2— LEISTUNGSMERKMALE



### RÜCKANSICHT



*\*HINWEIS: Dieser Ausgangsanschluss ist nur für die Befüllung von Sauerstoffflaschen mit dem HomeFill Sauerstoffkompressor zu verwenden. Der Ausgangsanschluss beeinflusst die Konzentratorleistung nicht. Anweisungen hinsichtlich Anschluss und Betrieb befinden sich im Benutzerhandbuch des HomeFill, Artikelnummer 1145804. Bei Nichtgebrauch sollte der mit dem Konzentrator gelieferte Stopfen in den Ausgangsanschluss gesteckt werden. Kontaktieren Sie Ihren Invacare-Händler für weitere Informationen zum HomeFill.*

## ABSCHNITT 3—UMGANG MIT DEM GERÄT

### GERÄT

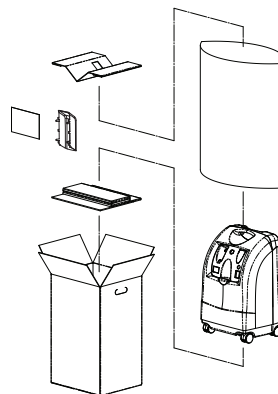
Der Konzentrator sollte **IMMER** aufrecht transportiert werden, um das Gehäuse während des Transports nicht zu beschädigen.

Wird der Konzentrator auf gewöhnlichem Versandweg verschickt, sind bei Invacare zusätzliche Kartons erhältlich.

### Auspacken

*HINWEIS: Für dieses Verfahren, siehe ABBILDUNG 3.1.*

1. Überprüfen, ob der Karton oder sein Inhalt offensichtliche Schäden aufweist. Bei sichtbaren Beschädigungen, den Transporteur oder Ihren Händler benachrichtigen.
2. Das gesamte lose Verpackungsmaterial vom Karton entfernen.
3. Alle Einzelteile vorsichtig aus dem Karton herausnehmen.



**ABBILDUNG 3.1**  
Auspacken

*HINWEIS: Lassen Sie den Sauerstoffkonzentrator solange in der Verpackung, bis der Einsatz des Konzentrators **ERFORDERLICH** wird.*

### Überprüfung

1. Das Äußere des Sauerstoffkonzentrators auf Einkerbungen, Dellen, Kratzer oder sonstige Beschädigungen untersuchen. Alle Teile prüfen.

## **Lagerung**

1. Den wieder verpackten Sauerstoffkonzentrator in einem trockenen Bereich lagern.
2. KEINE anderen Gegenstände auf die Oberseite des wieder verpackten Konzentrators legen.

## **ABSCHNITT 4—TECHNISCHE BESCHREIBUNG**

Der Invacare Perfecto<sub>2</sub> Konzentrator ist zur Verwendung bestimmt durch Patienten mit Atemwegstörungen, die eine zusätzliche Sauerstoffversorgung benötigen. Das Gerät ist nicht als lebenserhaltend oder lebensunterstützend gedacht.

Die Sauerstoffkonzentration des ausfließenden Gases schwankt zwischen 87% und 95,6%. Der Sauerstoff wird dem Patienten durch die Verwendung einer Nasenkanüle zugeführt.








Der Invacare Perfecto<sub>2</sub> Konzentrator verwendet zur Produktion des Sauerstoffgases ein Molekularsieb und das Druckwechseladsorptionsverfahren. Umgebungsluft tritt in das Gerät ein, wird gefiltert und dann komprimiert. Die komprimierte Luft wird dann in eines der beiden Stickstoffadsorbierenden Siebbetten geleitet. Konzentrierter Sauerstoff tritt am anderen Ende des aktiven Siebbetts aus und wird in ein Sauerstoffreservoir geführt, von wo aus der dem Patienten zugeführt wird.

Der Invacare Perfecto<sub>2</sub> Konzentrator kann durch den Patienten in heimischer Umgebung oder in einer medizinischen Einrichtung verwendet werden. Das Gerät arbeitet mit normaler Netzspannung von 230 V/50 Hertz.

Auf Anfrage werden Wartungsinformationen ausschließlich an qualifiziertes technisches Personal ausgehändigt.

ABSCHNITT 5—TECHNISCHE DATEN

**ABSCHNITT 5—TECHNISCHE DATEN**

	Wechselspannung
	Vollisoliert, Schutzklasse BF
	Ein
	Aus
	Achtung! Begleitpapiere beachten
	Rauchen verboten
	Doppelt isoliert, Klasse II
<b>IPX1</b>	Gegen Spritzwasser geschützt
Elektrische Anforderungen:	230 VAC ± 10% (253 VAC/207 VAC), 50 Hz
Nennstromaufnahme:	1,4 A
Schallpegel:	39,5 dBA (DIN EN ISO 8359), 37 dBA (MDS-Hi)
Höhenlage:	<b>Alle Perfecto2 Entwirft:</b> Bis zu 8.000 Ft (2438 Meter) über Meeresspiegel ohne Abbau von Konzentrationshöhen. Von 8.000 Ft zu 13.129 (4000 Meter) unter 90 % Wirkungsgrad  <b>Alle Perfecto2 Entwirft beim Füllen von eines HomeFill System:</b> Bis zu 6.000 Ft (1828 Meter) über Meeresspiegel ohne Abbau von Konzentrationshöhen. Von 6.000 Ft (1828 Meter) zu 13.129 Ft (4000 Meter) unter 90 % Wirkungsgrad
Sauerstoffleistungs- konzentrationsniveaus:	87% bis 95.6% bei 0,5 bis 5 l/min 93% ± 3% @ 2 L/min <i>HINWEIS: Die angegebenen Konzentrationsniveaus wurden nach einer Betriebsdauer von ca. 30 Min. erreicht.</i>
Maximaler Ausgangsdruck:	34,5 kPa ± 3,45 kPa (5 psi ± 0,5 psi)

## ABSCHNITT 5—TECHNISCHE DATEN

Durchflussbereich:	0,5 bis 5 l/min (Maximum) Bei Flussraten unter 1 l/min, empfehlen wir die Verwendung des Invacare Kinder-Befeuchter/ Durchflussregler Zubehörs (IRCPF16AW)
Niedrig-Fluss-Alarm:	0 l/min bis 0,5 l/min Schneller Signalton (Kein Zubehör angeschlossen)
Durchschnittlicher Stromverbrauch Stromverbrauchverbr auch:	Perfecto <sub>2</sub> AW - 300 W @ 5 L/min, 280 W @ ≤ 3 L/min Perfecto <sub>2</sub> VAW - 320 W @ 5 L/min
Druckentlastung wirksam bei:	241 kPa ± 24,1 kPa (35 psi ± 3,5 psi)
Verringerung der maximal zulässigen Flussrate unter einem Gegendruck von 7 kPa:	0.7 l/min
Filter:	Gehäuse, Auslass-HEPA und Kompressoreinlass
Sicherheitssystem:	Überspannungs - oder Stromschutzabschaltung Abschaltung des Kompressors bei Überhitzung Alarm und Abschaltung des Kompressors bei Überdruck Alarm und Abschaltung des Kompressors bei Unterdruck Batteriefreier Netzausfall-Alarm. SensO <sub>2</sub> Sauerstoffsystem (ModellSensO <sub>2</sub> ) Niedrig-Fluss-Alarm
Breite:	38,1 cm ± 1 cm (15 Zoll ± 3/8 Zoll)
Höhe:	58,4 cm ± 1 cm (23 Zoll ± 3/8 Zoll)
Tiefe:	30,5 cm ± 1 cm (12 Zoll ± 3/8 Zoll)
Gewicht:	Perfecto <sub>2</sub> AW - 20.5 kg ± 1 kg (45 lbs ± 2 lbs) Perfecto <sub>2</sub> VAW - 18.1 kg ± 1 kg (40 lbs ± 2 lbs)
Versandgewicht:	Perfecto <sub>2</sub> AW - 22.7 kg ± 1 kg (50 lbs ± 2 lbs) Perfecto <sub>2</sub> VAW - 20.4 kg ± 1 kg (45 lbs ± 2 lbs)
Umgebungstemperatur Temperatur:	10°C – 35°C bei 20 – 60% relativer Luftfeuchtigkeit
Kühlluftauslass:	Geringer als Umgebung +19 °C
Sauerstoffauslass:	Geringer als Umgebung +3°C
Gehäuse:	Stoßfestes, flamm-hemmendes Kunststoffgehäuse entsprechend UL 94-V0



## ABSCHNITT 5—TECHNISCHE DATEN

Kein AP/APG	Nicht geeignet für den Einsatz in Gegenwart brennbarer anästhetischer Mischungen.
Standards und Behördliche Zulassung:	IRC5PO2AW/IRC5PAW/IRC5PO2VAW: IEC/EN 60601-1, A1, A2 IEC/EN 60601-1-2 IEC/EN61000-3-2 IEC/EN61000-3-3,  Nur IRC5PO2AW/IRC5PO2VAW Modell ISO8359 MDD 93/42/EEC, Anhang I und IX
Modelle mit CE-Marke	IRC5PO2AW & IRC5PO2VAW
Elektrik:	Kein Verlängerungskabel verwendbar
Standort:	Das Gerät mindestens 7,5 cm (3 Zoll) von Wänden, Vorhängen, Möbeln und Ähnlichem entfernt aufstellen, um ausreichende Belüftung zu gewährleisten Tiefe Florteppiche und Heizgeräte, Heizkörper oder Heizlüfter vermeide Nur Bodenaufstellung Keine abgeschlossenen Räume (Beispiel: Keine Wandschränke)
Schlauch:	2,1 m Kanüle mit einem maximal 15,2 m langen stauchfesten Schlauch (NICHT quetschen).
Betriebszeit:	Bis zu 24 Stunden pro Tag.
Empfohlene Lager- und Versandtemperatur:	-29°C bis 65°C (-20°F bis 150°F) bei 15-95% relativer Luftfeuchtigkeit.
Umgebung:	Rauch- und rußfrei Keine abgeschlossenen Räume (Beispiel: Keine Wandschränke)
Minimale Betriebszeit:	30 Minuten




## ABSCHNITT 5—TECHNISCHE DATEN

### IRC5PO2AW & IRC5PO2VAW ANZEIGEN

BEZEICHNUNGS- SYMBOL	SAUERST- OFFREINHEIT	ANZEIGELEUCHTEN (LED)
$O_2$	SYSTEM OKAY $O_2$ über 85% ( $\pm 2\%$ )	GRÜNES Licht
	$O_2$ zwischen 73% ( $\pm 3\%$ ) und 85% ( $\pm 2\%$ )	GELBES Licht A. GELB Dauernd leuchtend B. GELB blinkender Sensor Ausfall Qualifizierten Techniker rufen.
	SYSTEMAUSFALL $O_2$ unter 73% ( $\pm 3\%$ )	ROTES Licht Kontinuierlicher akustischer Alarm Sieve-GARD Abschaltung des Kompressors

### IRC5PAW ANZEIGEN

BEZEICHNUNGS- SYMBOL	SAUERST- OFFREINHEIT	ANZEIGELEUCHTEN (LED)
<b>I/O</b>	SYSTEM OKAY	GRÜNES Licht
	SYSTEMAUSFALL	ROTES Licht Kontinuierlicher akustischer Alarm Sieve-GARD™ Ausschaltung des Kompressors Qualifizierten Techniker rufen

## **ABSCHNITT 6— BEDIENUNGSANLEITUNG**

### **Einführung**

Ihr Sauerstoffkonzentrator ist für die individuelle Verwendung bestimmt. Er ist ein elektronisch betriebenes Gerät, das Sauerstoff von der Raumluft trennt. Dieses Gerät liefert über eine Nasenkanüle hohe Konzentrationen von Sauerstoff direkt an den Benutzer. Klinische Studien haben dokumentiert, dass Sauerstoffkonzentratoren mit anderen Sauerstoffzuführungssystemen therapeutisch äquivalent sind.

Ihr Händler wird Sie in die Verwendung des Sauerstoffkonzentrators einweisen. Sie sollten sich bei Fragen oder Problemen hinsichtlich des Sauerstoffkonzentrators an Ihren Händler wenden. Dieses Bedienungshandbuch wird Sie über Ihren Konzentrator informieren und Ihnen bei der Benutzung Ihres Konzentrators als Nachschlagewerk dienen.

### **Standortwahl**

---

#### **⚠ WARNUNG**

NIEMALS die Luftöffnungen des Geräts blockieren oder das Gerät auf eine weiche Oberfläche stellen, wie zum Beispiel ein Bett oder ein Sofa, wo die Luftöffnungen blockiert werden können. Die Öffnungen frei von Fusseln, Haaren und Ähnlichem halten.

Das Gerät mindestens 7,5 cm (3 Zoll) von Wänden, Vorhängen, Möbeln und Ähnlichem entfernt aufstellen.

---

Einen Raum auswählen, der sich am besten für die Verwendung des Sauerstoffkonzentrators eignet. Der Konzentrator kann auf seinen Rollen problemlos von Zimmer zu Zimmer gerollt werden.

Ihr Sauerstoffkonzentrator arbeitet am besten, wenn er unter den Bedingungen betrieben wird, wie sie in TECHNISCHE DATEN auf Seite 112 beschrieben sind. Andernfalls kann eine erhöhte Wartung des Geräts erforderlich sein. Der Lufteintritt des Geräts sollte sich in einem gut belüfteten Bereich von Luftverschmutzung und/oder Dämpfen entfernt befinden. Verwenden Sie das Gerät nicht in Einbau-/Wandschränken.

### Inbetriebnahme

1. Das Netzkabel in eine Steckdose stecken.
2. Befeuchter anschließen (sofern verschrieben)

---

#### **⚠ WARNUNG**

Befeuchter NICHT überfüllen.

NICHT die Sauerstoffeinlass- und Sauerstoffauslassverbindungen vertauschen. Das Wasser aus der Befeuchterflasche wird durch die Kanüle zurück zum Patienten strömen.

---

*HINWEIS: Nähere Angaben zu diesem Verfahren finden Sie in ABBILDUNG 6.1, ABBILDUNG 6.2 auf Seite 118 und ABBILDUNG 6.3 auf Seite 119.*

1. Deckel von der Flasche abnehmen.
2. Den Befeuchter mit destilliertem Wasser bis zu der vom Hersteller angegebenen Marke befüllen. Den Befeuchterdeckel wieder aufsetzen und fest zuschrauben.

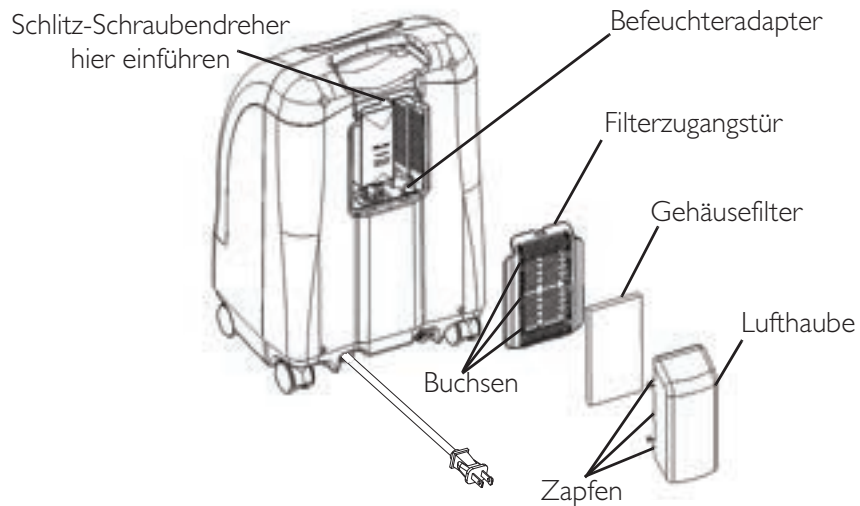
## ABSCHNITT 6—BEDIENUNGSANLEITUNG

---



**ABBILDUNG 6.1** Auffüllen des Befeuchters

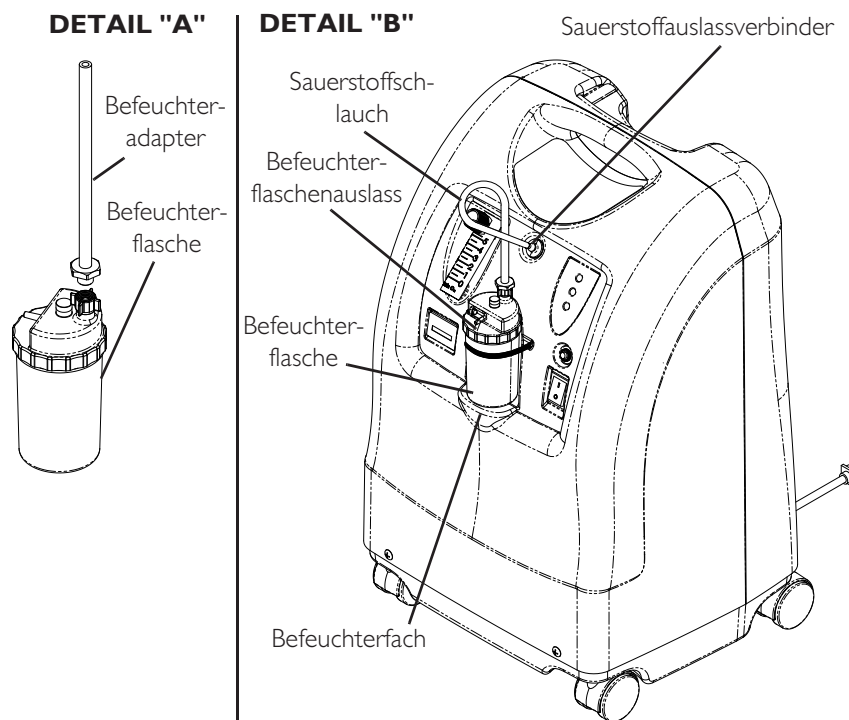
3. Einen Schraubendreher in den Öffnungsschlitz am oberen Rand der Filterzugangstür stecken und die Filterzugangstür behutsam aufhebeln (ABBILDUNG 6.2).
4. Befeuchter-Adapterschlauch nach oben ziehen und entnehmen (ABBILDUNG 6.2).
5. Die Filterzugangstür wieder einsetzen und die Lufthaube durch Einsetzen der sechs Zapfen auf der Lufthaube in die sechs Buchsen an den Seiten der Filterzugangstür einbauen.



**ABBILDUNG 6.2** Befeuchteradapter

## ABSCHNITT 6—BEDIENUNGSANLEITUNG

6. Befeuchteradapter durch drehen der Flügelmutter an der Befeuchterflasche im Uhrzeigersinn an die Befeuchterflasche anbringen, bis dieser fest sitzt. Siehe Detail "A" von ABBILDUNG 6.3.
7. Befeuchterflasche/-adaptereinheit ins Befeuchterfach im Konzentrator einsetzen. Siehe Detail "B" von ABBILDUNG 6.3.
8. Sauerstoffschläuche der Befeuchterflasche/-adaptereinheit an den Sauerstoffauslassverbinder am Konzentrator anschließen. Siehe Detail "B" von ABBILDUNG 6.3.
9. Kanüle/Patientenversorgungsschlauch am Auslass der Befeuchterflasche anbringen. Siehe Detail "B" von ABBILDUNG 6.3.
10. Nach der Montage sicherstellen, dass Sauerstoff durch die Kanüle fließt.

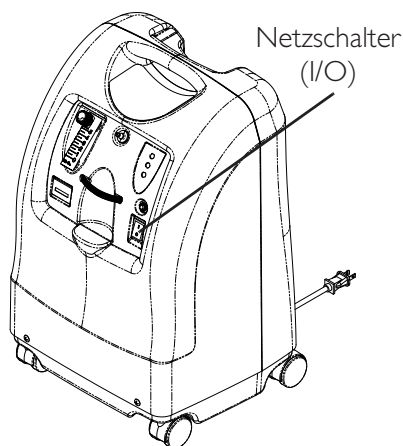


**ABBILDUNG 6.3** Befeuchterfach

## Netzschalter

*HINWEIS: Für dieses Verfahren, siehe ABBILDUNG 6.4.*

1. Den Netzschalter auf die Position EIN stellen. Alle Leuchten am Bedienfeld und der akustische Alarm reagieren eine Sekunde lang, was anzeigt, dass das Gerät ordnungsgemäß funktioniert.



**ABBILDUNG 6.4**  
Netzschalter

## Flussrate

*HINWEIS: Für dieses Verfahren, siehe ABBILDUNG 6.5.*

*HINWEIS: Darauf achten, dass die Anzeige des Flussmessers niemals über dem ROTEN Ring steht. Ein Sauerstofffluss über 5 l/min führt zu verminderter Sauerstoffkonzentration.*

1. Den Knopf für die Flussrate bis zu der vom Arzt oder Therapeuten verschriebenen Einstellung drehen.

---

### **⚠ WARNUNG**

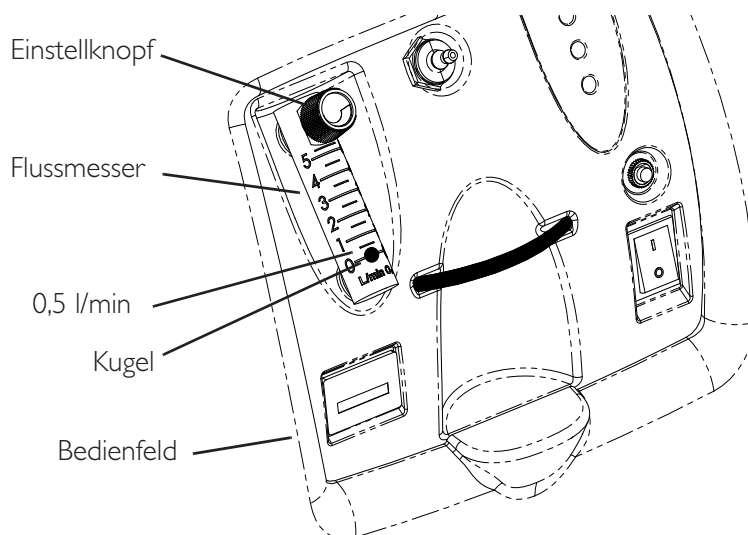
Die Einstellung „l/min“ auf dem Flussmesser NUR DANN ändern, wenn vom Arzt oder Therapeuten eine Veränderung verordnet wurde.

---

*HINWEIS: Zunächst die Linie der vorgeschriebenen Flussrate auf dem Flussmesser ermitteln. Danach den Knopf für die Flussrate drehen, bis sich die Kugel auf Höhe der entsprechenden Linie befindet. Die Kugel nun auf der verschriebenen Linie (l/min) zentrieren.*

2. Wenn die Flussrate auf dem Flussmesser jemals für mehr als eine Minute unter 0,5 l/min fällt, wird der NIEDRIG-FLUSS-Alarm ausgelöst. Dabei erklingt der akustische Alarm in schneller Folge. Leitungen und Zubehör auf blockierte oder geknickte Schläuche oder eine defekte Befeuchterflasche prüfen. Nachdem der Nennfluss (über 0,5 l/min) wiederhergestellt ist, verstummt der akustische NIEDRIG-FLUSS-Alarm.

*HINWEIS: Die Verwendung einiger Zubehörteile, wie beispielsweise des pädiatrischen Zusatz-Flussmessers und des Kompressors HomeFill, deaktiviert den Niedrig-Fluss-Alarm.*



**ABBILDUNG 6.5** Flussrate

## **Anzeige Sauerstoffreinheit SensO<sub>2</sub> - Modell IRC5PO2AW & IRC5PO2VAW**

Mit dieser Funktion wird die Reinheit des durch den Sauerstoffkonzentrator erzeugten Sauerstoffs überwacht. Wenn die Reinheit unter die vom Hersteller eingestellten Werte fällt, leuchten die Anzeigen auf dem Bedienfeld entsprechend auf.

## **Inbetriebnahme des Konzentrators**

*HINWEIS: Der Konzentrator kann in der Anlaufzeit (ungefähr 30 min.) benutzt werden, während die O<sub>2</sub>-Reinheit ihren Maximalwert erreicht.*

Wenn das Gerät eingeschaltet wird, leuchtet die GRÜNE Anzeige (SYSTEM IN ORDNUNG/O<sub>2</sub> höher als 85 %) auf. Nach 5 Minuten arbeitet der Sauerstoffsensord normal und steuert die Anzeigeleuchten in Abhängigkeit von den Sauerstoffkonzentrationswerten.

### **Beschreibung Anzeigeleuchten Sauerstoffreinheit - Modell IRC5PO2AW & IRC5PO2VAW**

*HINWEIS: Für dieses Verfahren, siehe ABBILDUNG 6.6 auf Seite 123.*

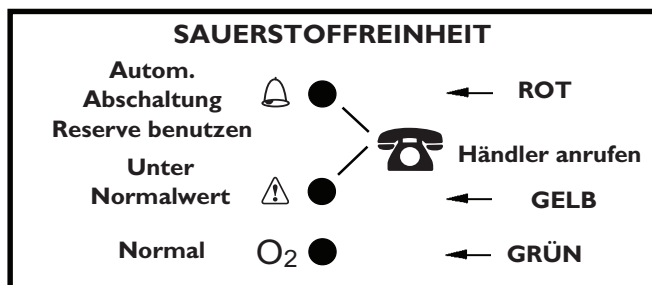
GRÜNE Leuchte (O<sub>2</sub>) – Normalbetrieb.

GELBE Leuchte (⚠) – Unverzüglich Händler kontaktieren. Der Konzentrator kann weiterhin benutzt werden, sofern der Händler keine anderen Anweisungen erteilt. Dafür sorgen, dass die Sauerstoffreserve griffbereit ist.

ROTE Leuchte (⛔) – Komplette Abschaltung des Geräts. Unverzüglich auf Reserve-Sauerstoffversorgung schalten und Händler kontaktieren.

GRÜNE Leuchte – mit blinkender GELBER Anzeige - Unverzüglich Händler kontaktieren. Funktionsstörung des Sauerstoffsensors. Der Konzentrator kann weiterhin benutzt werden.





**ABBILDUNG 6.6** Beschreibung Anzeigeleuchten Sauerstoffreinheit - Modell IRC5PO2AW & IRC5PO2VAW

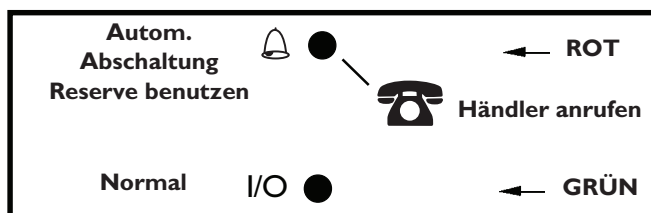
## Beschreibung Anzeigeleuchten - Modell IRC5PAW

*HINWEIS: Für dieses Verfahren, siehe ABBILDUNG 6.7.*

### Modell IRC5PAW - Beschreibung Anzeigeleuchten

ROTE Leuchte (⚠) – Komplette Abschaltung des Geräts. Unverzüglich auf Reserve-Sauerstoffversorgung schalten und Händler kontaktieren.

GRÜNE Leuchte (I/O) – Ein/Aus. System in Ordnung.



**ABBILDUNG 6.7** Beschreibung Anzeigeleuchten - Modell IRC5PAW

## Betriebsstundenzähler

Der Betriebsstundenzähler zeigt die kumulierte Zeit an, die das Gerät in Betrieb war.

## ABSCHNITT 7—WARTUNG

---

### **⚠ WARNUNG**

Die Invacare-Konzentratoren wurden speziell so entwickelt, um vorbeugende Routinewartung zu vermindern. Nur qualifiziertes Personal sollte am Konzentrator vorbeugende Wartung durchführen.

Konzentrator-Netzkabel vor der Reinigung aus der Steckdose ausstecken. Um einen Stromschlag zu vermeiden, das Gehäuse NICHT entfernen.

---

*HINWEIS: Die vorbeugende Wartung MUSS mindestens den Wartungsrichtlinien entsprechend durchgeführt werden. In einer Umgebung mit viel Staub und Ruß können Wartungsarbeiten u. U. öfter erforderlich sein. Siehe Aufzeichnungen über vorbeugene Wartung auf Seite 126.*

### **Routine-Wartung**

*Folgende Routine-Wartungsmaßnahmen sollten häufiger durchgeführt werden. Siehe die empfohlenen Wartungsintervalle in Abschnitt und Aufzeichnungen über vorbeugene Wartung auf Seite 126.*

### **Reinigung der Gehäusefilter**

---

#### **VORSICHT**

Den Konzentrator NICHT ohne eingesetzte Filter betreiben.

---

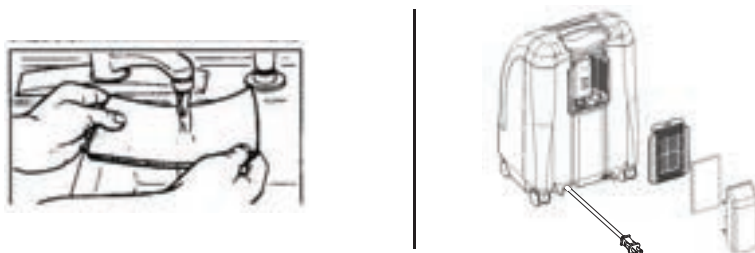
*HINWEIS: Für dieses Verfahren, siehe ABBILDUNG 7.1 on page 125.*

*HINWEIS: Auf der Rückseite des Gehäuses befindet sich ein Gehäuse-Filter.*

1. Überprüfen Sie den Filter jeden Monat. Entnehmen Sie den Filter und reinigen Sie diesen je nach Bedarf.

*HINWEIS: Umgebungsbedingungen, aufgrund derer die Überprüfung und Reinigung des Filters in kürzeren Abständen notwendig werden können, umfassen unter anderen: Hohe Staubbelastung, Luftverschmutzung, usw.*

2. Den Filter vor dem Wiedereinbau restlos trocknen.



**ABBILDUNG 7.1** Reinigung der Gehäusefilter

### Reinigung des Gehäuses

1. Das Gehäuse mit einem milden Haushaltsreiniger und einem abriebfreien Tuch oder Schwamm reinigen.


### Reinigung des Befeuchters

*HINWEIS: Zur Reinigung des Befeuchters die vom Verordner zur Verfügung gestellten Anweisungen befolgen. Falls keine Anweisungen vorliegen, die nachstehenden SCHRITTE durchführen:*

1. Den Befeuchter jeden Tag reinigen.
2. Den Befeuchter mit Seifenwasser waschen und mit einer Lösung aus 10 Teilen Wasser und 1 Teil Essig ausspülen.
3. Gründlich mit heißem Wasser ausspülen und wieder mit destilliertem Wasser bis zu der am Befeuchter angegebenen Marke befüllen.

## ABSCHNITT 7—WARTUNG

Modell Nr. IRC \_\_\_\_\_ Seriennr. \_\_\_\_\_



**AUFZEICHNUNGEN ÜBER VORBEUGENE WARTUNG**

<b>BEI JEDER INSPEKTION</b>																				
Datum der Wartung notieren																				
Betriebsstunden protokollieren																				
Gehäusefilter reinigen																				
Verschriebene Flussrate (l/min) prüfen																				
<b>ALLE 4.380 STUNDEN</b>																				
Sauerstoffkonzentration prüfen <b>(EINHEITEN OHNE SensO<sub>2</sub>)</b>																				
<b>ALLE 26.280 BETRIEBSSTUNDEN ODER ALLE 3 JAHRE, JE NACHDEM WAS ZUERST EINTRIT</b>																				
Sauerstoffkonzentration prüfen <b>(EINHEITEN MIT SensO<sub>2</sub>)</b>																				
<b>WÄHREND DER VORBEUGENDEN WARTUNG ODER ZWISCHEN PATIENTEN</b>																				
Gehäusefilter reinigen/ersetzen																				
HEPA-Auslassfilters prüfen*																				
Kompressor-Einlassfilter prüfen*																				
Netztauschfall-Alarm prüfen																				
<b>NACH BEDARF</b>																				
Wärmetauscher reinigen																				
Auslassschalldämpfer ersetzen																				
Kompressordeckel und Ventile ersetzen																				

\*HINWEIS: Siehe Abschnitt „Vorbeugende Wartung“ im Service-Handbuch.  
HINWEIS:  
4.380 Betriebsstunden entsprechen einem täglichen Rund-um-die-Uhr-Einsatz von 6 Monaten.  
26.280 Betriebsstunden entsprechen einem täglichen Rund-um-die-Uhr-Einsatz von 3 Jahren.

**ABBILDUNG 7.2** Aufzeichnungen über vorbeugene Wartung

## ABSCHNITT 8—ANLEITUNG ZUR FEHLERSUCHE

SYMPTOM:	MÖGLICHE URSACHE:	LÖSUNG:
<p><b>Alarm:</b></p> <p>Kurze Pieptöne, lange Pause</p> <p>Konzentrator funktioniert nicht, Netzschalter ein.</p> <p>Piep.....Piep.....</p>	<p><b>Netzausfall:</b></p> <p>1. Netzkabel nicht in Steckdose eingesteckt.</p> <p>2. Kein Strom an der Steckdose.</p> <p>3. Stromunterbrecher ausgelöst.</p>	<p>1. Netzkabelstecker in die Steckdose stecken.</p> <p>2. Die Sicherungen im Haus prüfen. Wenn das Problem erneut auftritt, eine andere Steckdose verwenden.</p> <p>3. Stromunterbrecher drücken/zurückstellen. Wenn das Problem erneut auftritt, Kundendienst anrufen.</p>
<p><b>Alarm:</b></p> <p>Dauerton</p> <p>Konzentrator funktioniert nicht, Netzschalter ein.</p> <p>Piiiiiiiiiiiiiep....</p>	<p><b>Systemversagen:</b></p> <p>1. Überhitzung des Geräts wegen blockierten Lufteinlasses.</p> <p>2. Ungenügende Spannung an der Steckdose.</p> <p>3. Interne Reparaturen erforderlich.</p>	<p>1a. Die Gehäusefilter herausnehmen und reinigen.</p> <p>1b. Konzentratorabstand zu Wänden, Vorhängen und Möbeln auf mindestens 10 cm erhöhen.</p> <p>2. KEINE Verlängerungskabel verwenden. Andere Steckdose oder anderen Stromkreis verwenden.</p> <p>3. Den Kundendienst anrufen.</p>

## ABSCHNITT 8—ANLEITUNG ZUR FEHLERSUCHE

SYMPTOM:	MÖGLICHE URSACHE:	LÖSUNG:
<p>GELBE oder ROTE Anzeige leuchtet</p> <p>Alarm: Dauerton Nur ROTE Leuchte an.</p> <p>* Gilt nur für Modell IRC5PO2AW &amp; IRC5PO2VAW.</p>	<p>1. Geringe Sauerstoffreinheit.*</p> <p>2. Knick bzw. Blockierung in Schlauch, Kanüle oder Befeuchter.*</p> <p>3. Flussmesser auf 0,5 l/min eingestellt *.</p> <p>4. Überhitzung des Geräts wegen blockierten Lufteinlasses.</p> <p>5. Ungenügende Spannung an der Steckdose.</p> <p>6. Interne Reparaturen erforderlich.</p>	<p>1. Die Filter reinigen oder austauschen.</p> <p>2. Auf Knick oder Blockierungen untersuchen. Das entsprechende Teil korrigieren, reinigen oder ersetzen. Nach erfolgter Korrektur das Gerät 60 Sekunden lang ausschalten und dann wieder einschalten.</p> <p>3. Bestätigen, dass der Flussmesser auf mindestens 1,0 l/min eingestellt ist. Siehe <b>TECHNISCHE DATEN</b> auf Seite 112.</p> <p>4a. Die Gehäusefilter herausnehmen und reinigen. 4b. Konzentratorabstand zu Wänden, Vorhängen und Möbeln auf mindestens 10 cm erhöhen.</p> <p>5. KEINE Verlängerungskabel verwenden. Andere Steckdose oder anderen Stromkreis verwenden.</p> <p>6. Den Kundendienst anrufen.</p>
<p>GRÜNE Leuchte - mit blinkender GELBER Anzeige.</p>	<p>1. Interne Reparaturen erforderlich.</p>	<p>1. Den Kundendienst anrufen.</p>

## ABSCHNITT 8—ANLEITUNG ZUR FEHLERSUCHE

SYMPTOM:	MÖGLICHE URSACHE:	LÖSUNG:
<p><b>Alarm:</b> Schnell</p> <p>Piep.....Piep..... Piep....Piep</p>	<p><b>NIEDRIG-FLUSS- ALARM</b></p> <p>1. Knick bzw. Blockierung in Schlauch, Kanüle oder Befeuchter.</p> <p>2. Flussmesser auf 0,5 l/min eingestellt.</p>	<p>1. Auf Knicke oder Blockierungen untersuchen. Das entsprechende Teil korrigieren, reinigen oder ersetzen. Nach erfolgter Korrektur das Gerät 60 Sekunden lang ausschalten und dann wieder EINSCHALTEN.</p> <p>2. Flussraten unter 1 l/min sind nicht empfehlenswert.</p>

## **ABSCHNITT 9—ALS OPTION ERHÄLTliches ZUBEHÖR**

Folgendes optionelles Zubehör ist außerdem erhältlich:

- Standard Erwachsenen-Nasenkanüle, 2,1 m (7 Fuß) - M3120
- Standard Befeuchter - M5120
- PreciseRX™ Kinder-Befeuchter/Durchflussregler Zubehör - IRCPF16AW
- HomeFill Heim-Sauerstoffkompressor - IOH200AW

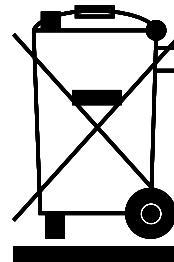


## RECYCLINGHINWEISE

Dieses Produkt ist von einem umweltbewussten Hersteller geliefert worden, der gemäß der Verordnung 2002/96/CE zur Entsorgung von Elektro- bzw. Elektronikschrott (WEEE) arbeitet.

Dieses Produkt kann Stoffe enthalten, die sich für die Umwelt als schädlich erweisen könnten, falls sie an Orten (Mülldeponien) entsorgt werden, die nach der Gesetzgebung dafür nicht geeignet sind.

Das Symbol der „durchgestrichenen Mülltonne“ befindet sich auf diesem Produkt, um den Benutzer an die Verpflichtung zum Recycling zu erinnern.



Bitte umweltbewusst handeln und dieses Produkt am Ende seiner Nutzungsdauer einer Recyclingeinrichtung zuführen.

---

## EINGESCHRÄNKTE GARANTIE

**Belgium & Luxemburg:**

Invacare nv, Autobaan 22, B-8210 Loppem  
Tel: (32) (0) 50 83 10 10  
Fax: (32) (0) 50 83 10 11  
belgium@invacare.com

**Danmark:**

Invacare A/S, Sdr. Ringvej 37, DK-2605  
Brøndby  
Tel: (45) (0)36 90 00 00  
Fax: (45) (0)36 90 00 01  
denmark@invacare.com

**Deutschland:**

Invacare Aquatec GmbH,  
Alemannenstraße 10, D-88316 Isny  
Tel: (49) (0)75 62 7 00 0  
Fax: (49) (0)75 62 7 00 66  
info@invacare-aquatec.com

**European Distributor Organisation:**

Invacare, Kleiststraße 49, D-32457 Porta  
Westfalica  
Tel: (49) (0)57 31 754 540  
Fax: (49) (0)57 31 754 541  
edo@invacare.com

**España:**

Invacare SA, c/Areny s/n, Polígon  
Industrial de Celrà, E-17460 Celrà (Girona)  
Tel: (34) (0)972 49 32 00  
Fax: (34) (0)972 49 32 20  
contactsp@invacare.com

**France:**

Invacare Poirier SAS, Route de St Roch,  
F-37230 Fondettes  
Tel: (33) (0)2 47 62 64 66  
Fax: (33) (0)2 47 42 12 24  
contactfr@invacare.com

**Switzerland:**

Invacare AG,  
Benkenstrasse 260, CH-4108 Witterswil  
Tel: (41) (0)61 487 70 80  
Fax: (41) (0)61 487 70 81  
switzerland@invacare.com

**Ireland:**

Invacare Ireland Ltd, Unit 5 Seatown  
Business Campus,  
Seatown Road, Swords, County Dublin –  
Ireland  
Tel: (353) 1 810 7084  
Fax: (353) 1 810 7085  
ireland@invacare.com

**Italia:**

Invacare Mecc San s.r.l., Via dei Pini 62,  
I-36016 Thiene (VI)  
Tel: (39) 0445 38 00 59  
Fax: (39) 0445 38 00 34  
italia@invacare.com

**Nederland:**

Invacare BV, Celsiusstraat 46, NL-6716 BZ  
Ede  
Tel: (31) (0)318 695 757  
Fax: (31) (0)318 695 758  
nederland@invacare.com  
csede@invacare.com

**Norge:**

Invacare AS, Grensesvingen 9, Postboks  
6230, Etterstad, N-0603 Oslo  
Tel: (47) (0)22 57 95 00  
Fax: (47) (0)22 57 95 01  
norway@invacare.com  
island@invacare.com

**Österreich:**

Invacare Austria GmbH, Herzog  
Odilostrasse 101, A-5310 Mondsee  
Tel: (43) 6232 5535 0  
Fax: (43) 6232 5535 4  
info@invacare-austria.com

**Sverige & Suomi:**

Invacare AB, Fagerstagatan 9,  
S-163 91 Spånga  
Tel: (46) (0)8 761 70 90  
Fax: (46) (0)8 761 81 08  
sweden@invacare.com  
finland@invacare.com

**United Kingdom:**

Invacare Limited, Pencoed Technology  
Park, Pencoed, Bridgend CF35 5HZ  
Tel: (44) (0) 1656 776200  
Fax: (44) (0) 1656 776201  
Customer Services:  
Tel: (44) (0) 1656 776222  
Fax: (44) (0) 1656 776220  
UK@invacare.com

**Portugal:**

Invacare Lda,  
Rua Estrada Velha, 949, P-4465-784 Leça do  
Balio  
Tel: (351) (0)225 1059 46/47  
Fax: (351) (0)225 1057 39  
portugal@invacare.com

# Hygiene Konzentrator



## Anhang: Tabellen Sauerstoffkonzentratoren

Medizinprodukte der Respiratorischen Heimtherapie: Risikobewertung und Aufbereitungsempfehlungen für die Bereiche																						
Hilfsmittel einschließlich Zubehör	Produkt- gruppe gem. HMV	Risiko- bewertung	stationärer und ambulanter Bereich ohne Patientenwechsel				Heim- und Pflege Bereich ohne Patientenwechsel				Einsatz nach Servicetätigkeit ohne Patientenwechsel				bei Patientenwechsel unabhängig vom Einsatzbereich und /oder Servicetätigkeit				empfohlene Aufbereitungs- frequenz	durchschnittliche Nutzungs- dauer	Kritische Verfahrensschritte , Besondere Anforderungen	
			Entsorgen	Reinigung	Desinfektion	Sterilisation	Entsorgen	Reinigung	Desinfektion	Sterilisation	Entsorgen	Reinigung	Desinfektion	Sterilisation	Entsorgen	Reinigung	Desinfektion	Sterilisation				
Sauerstoffkonzentrator	14.24.04	-		X	X			X	(X)						X	X						
Zubehör:																						
Atemgasbefeuchter wiederverwendbar		-		X	X	(X)		X	X				X	X			spu	täglich	--			
Atemgasbefeuchter nicht wiederverwendbar		-	X				X						X				spu	täglich	--			
Halterung für Befeuchter		-		X	X			X	(X)				X	X				X	X	wöchentlich	--	
Verlängerungsschlauch		-	X				X						X				spu	--	1 Mon			
Schlauchverbinder		-	X				X						X				spu	--	1 Mon			
Wasserfalle		-	X				X						X				spu	--	1 Mon			
Nasenbrille		A	X					X	(X)				X				spu	täglich	1 Mon			
Maske		A	X					X	(X)				X				spu	täglich	1 Mon			
Maske mit Reservoirbeutel		A		X	X			X	X				X				spu	täglich	1 Mon			
Grobstaubfilter		-		X				X					X				spu	wöchentlich	12 Mon			
Trage-/Gerätetaschen		-		X	(X)			X					X	(X)			spu	--				

x = notwendig  
(x) = optional